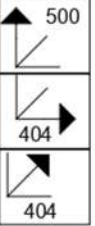




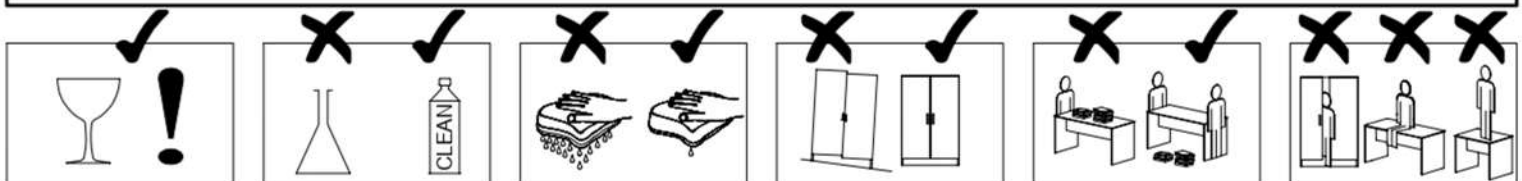
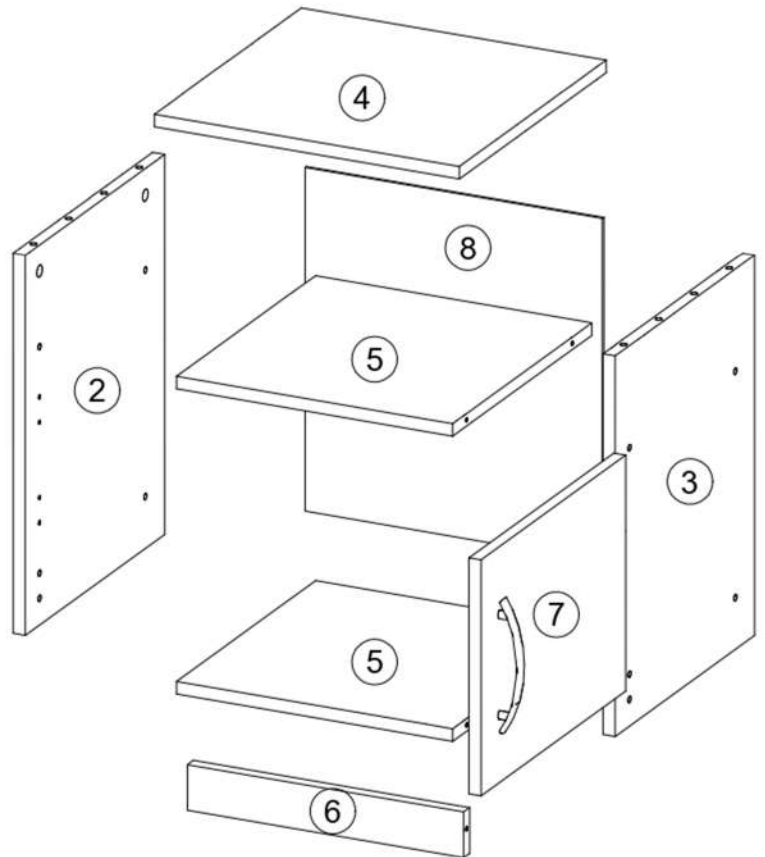
BETTY 02  
BE02-017-00




V PŘÍPADĚ REKLAMACE JE POTŘEBA NAHLÁSIT VÝROBNÍ ČÍSLO VIDITELNÉ NA ETIKETU

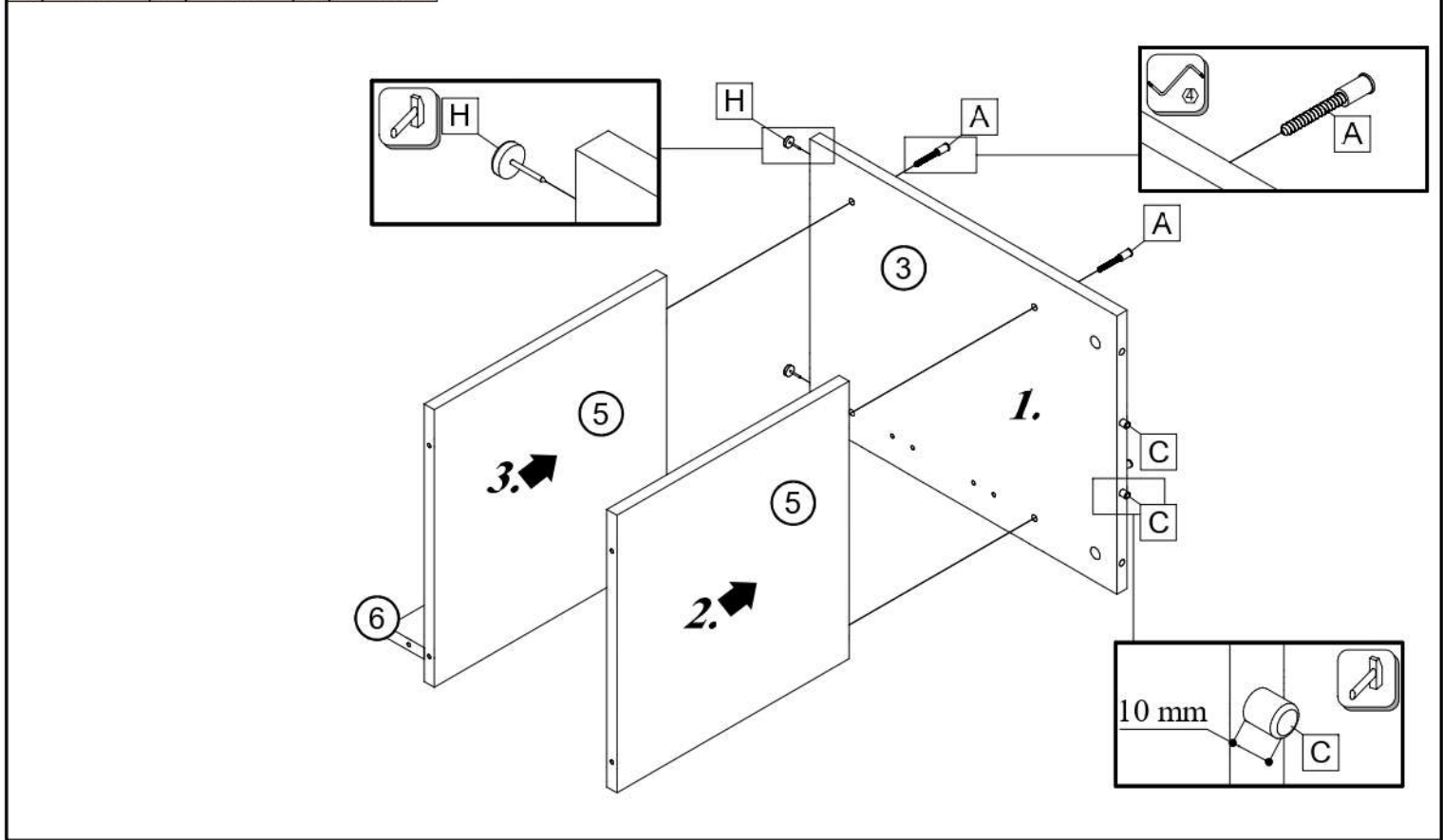






A 10x	B 10x	C 4x	D 1x	E 4x	F 4x	G 25x	H 4x	J 2x	K 2x
	0h 30min								
L 4x				4	5,5 x 125	≤ 0,5 kg	3m		

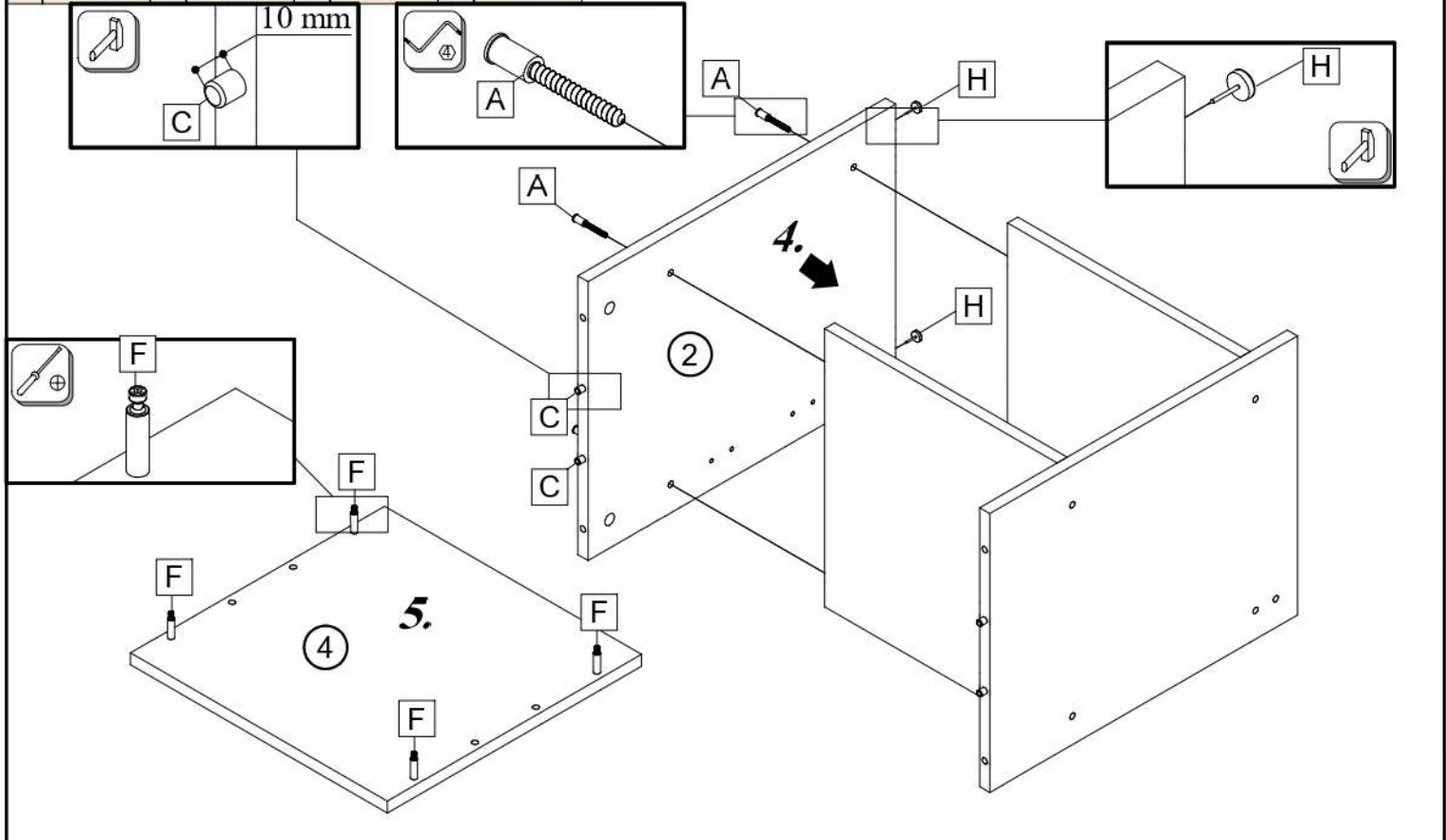
ID	ID	Icon	Dimensions	Qty	Ratio
01427	②		484*380*16	1x	1/1
01428	③		484*380*16	1x	1/1
01429	④		404*400*16	1x	1/1
01430	⑤		366*379*16	2x	1/1
01431	⑥		366*58*16	1x	1/1
01432	⑦		300*394*16	1x	1/1
01433	⑧		438*394*2,5	1x	1/1




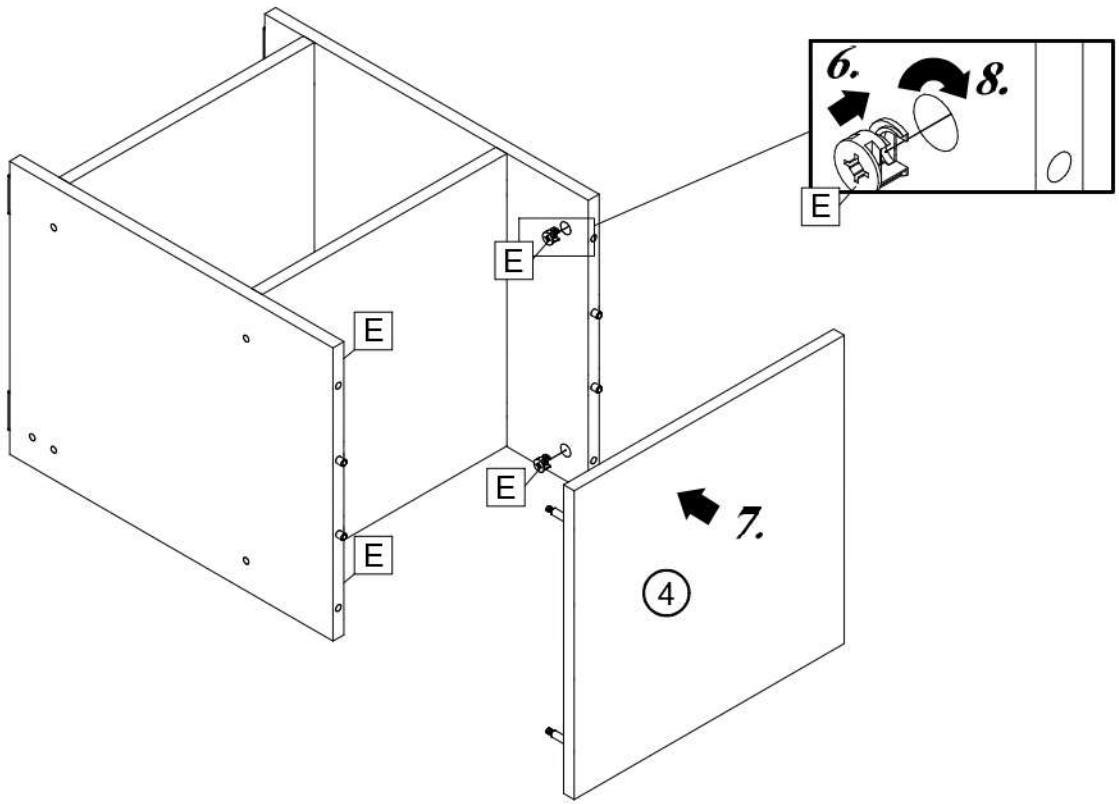
		
A 5x	C 2x	H 2x




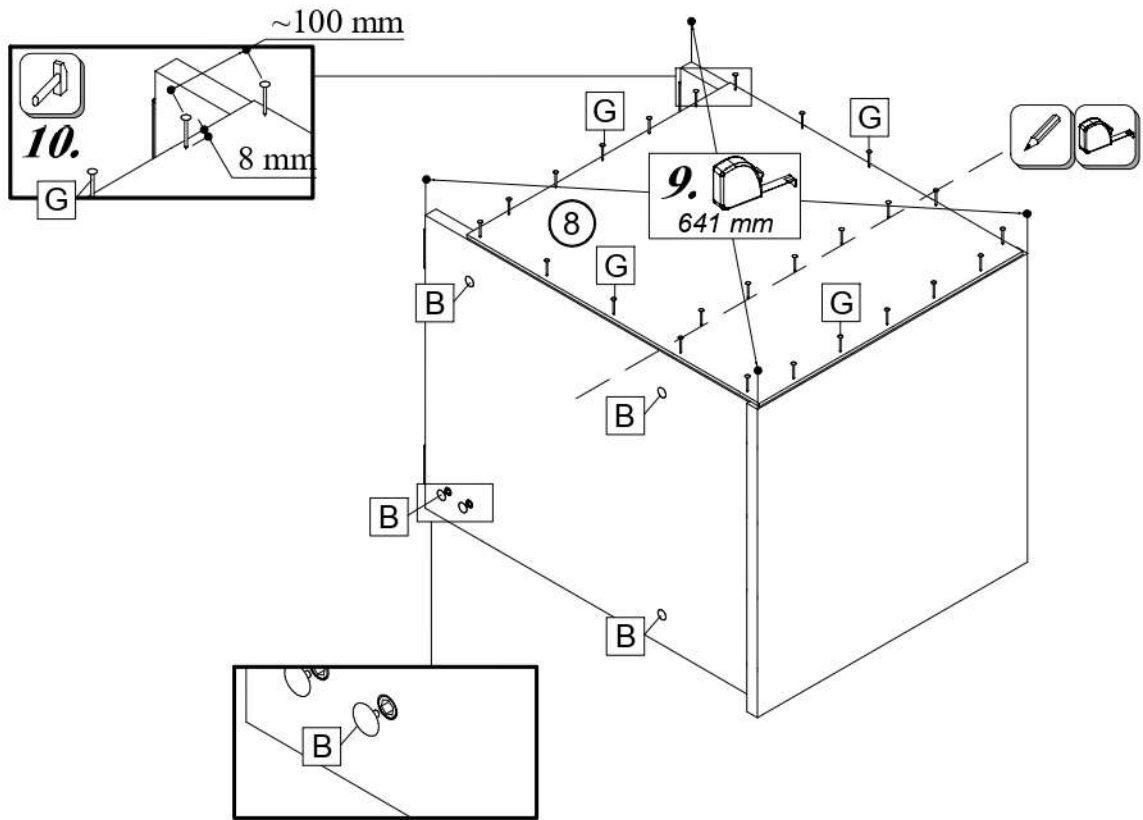
			
A 5x	C 2x	H 2x	F 4x







	
E	4x



	$\varnothing 1,6 \times 20$
B	10x
G	25x



			
D 1x	J 2x	K 2x	L 4x

Ø3,5x15

