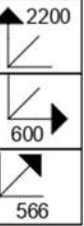




BETTY 02  
BE02-004-00



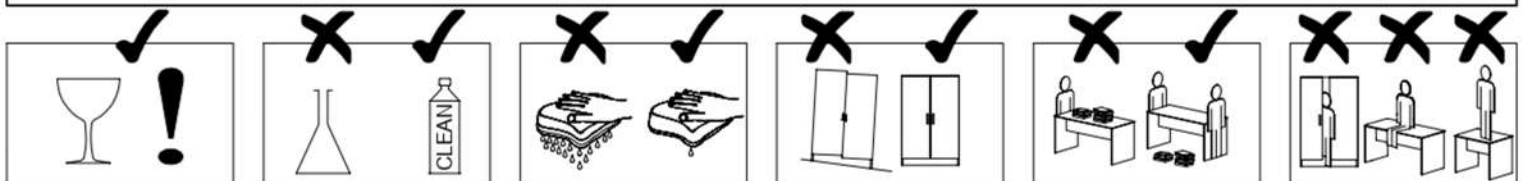
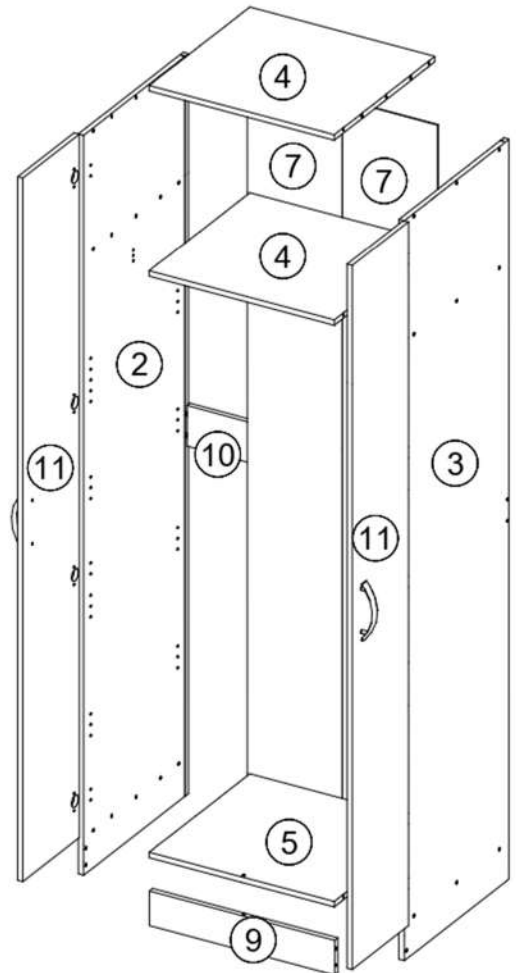
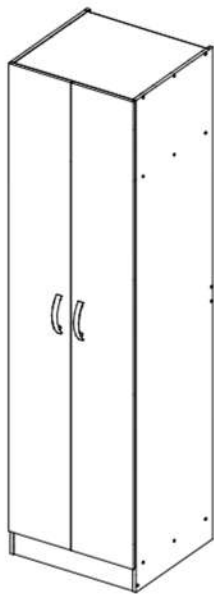
V PŘÍPADĚ REKLAMACE JE POTŘEBA NAHLÁSIT VÝROBNÍ ČÍSLO VIDITELNÉ NA ETIKETU

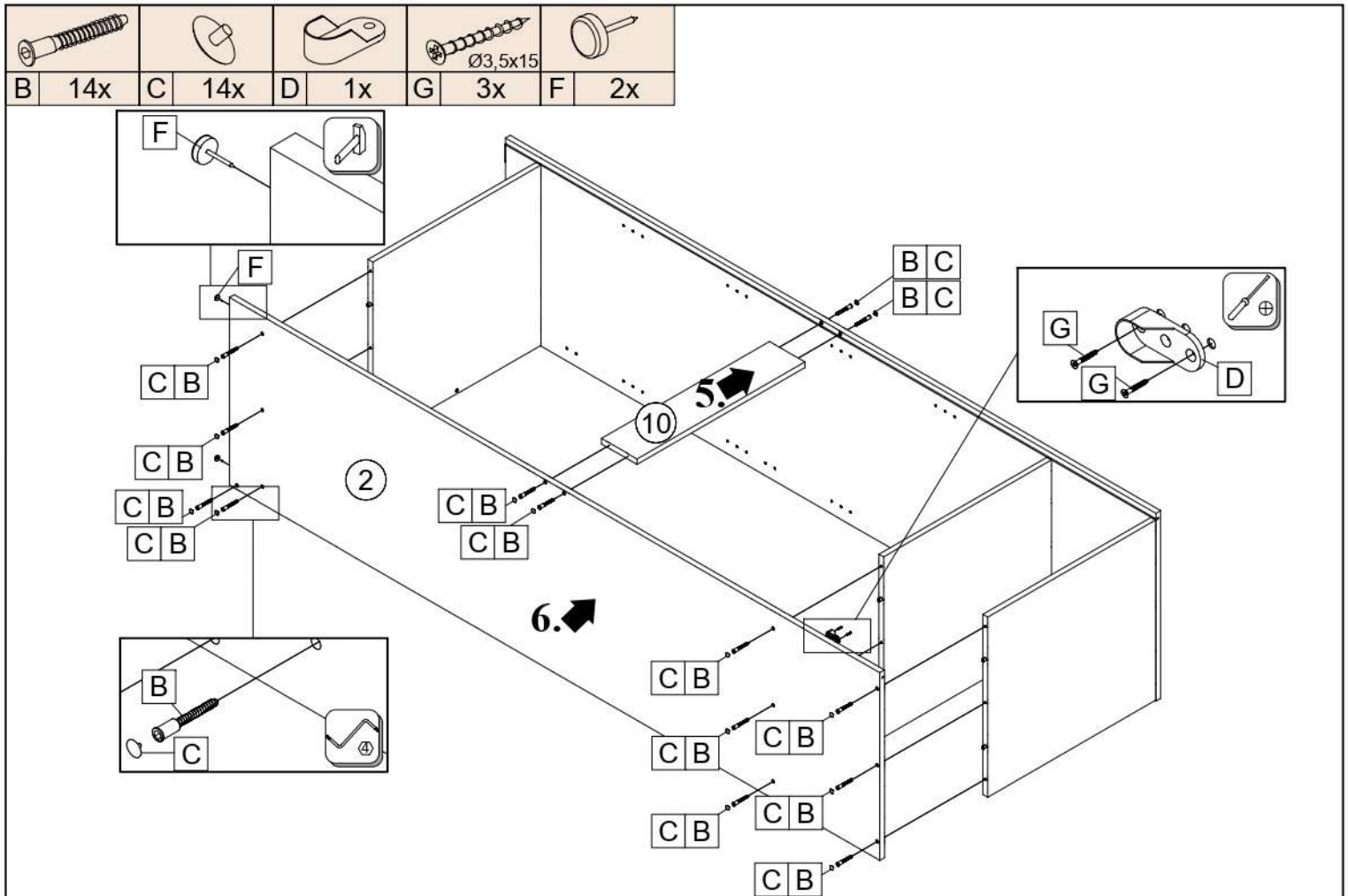
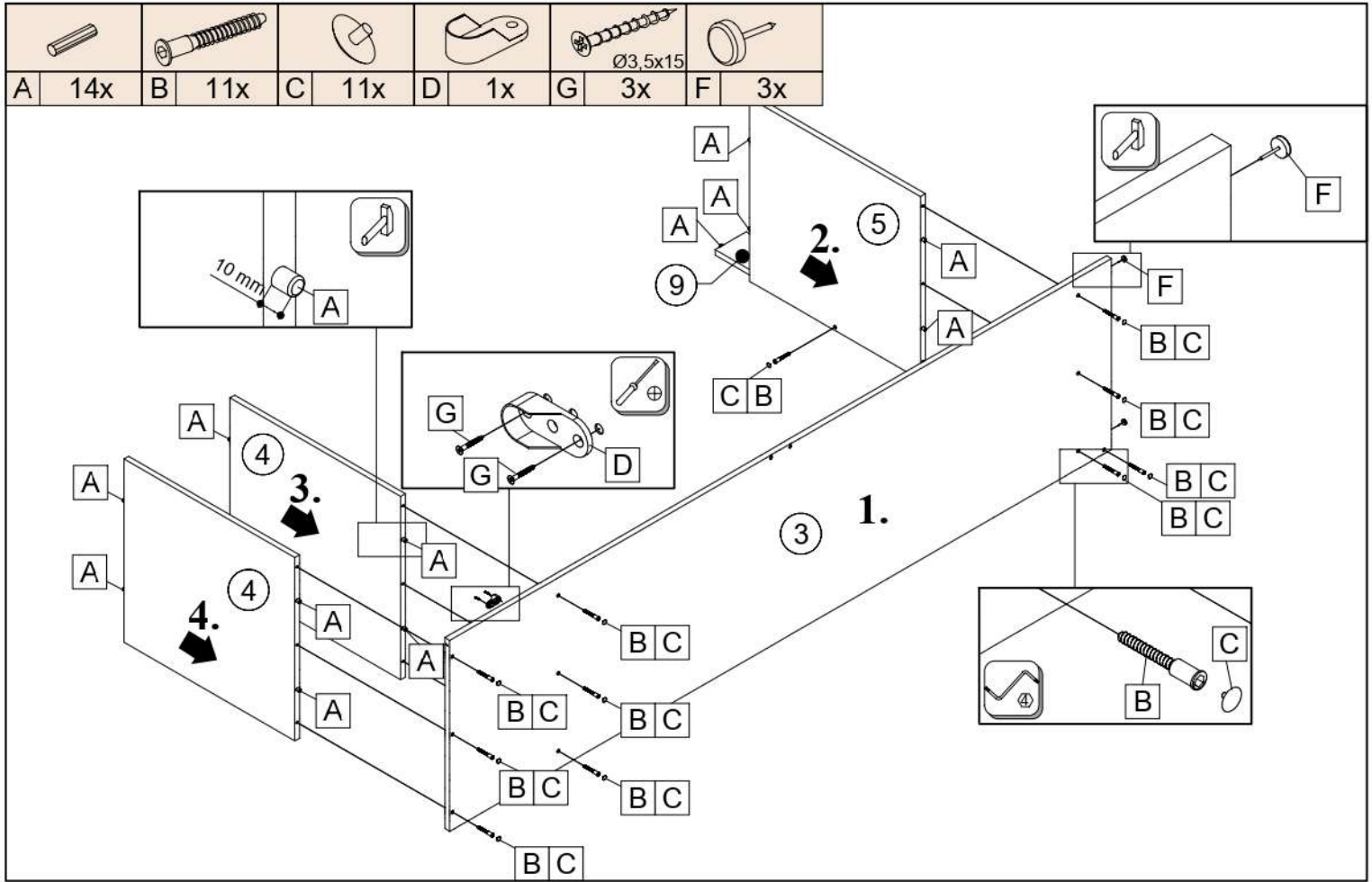
A 14x	B 25x	C 25x	D 2x	F 5x	G 22x	H 25x	J 2x	K 8x	L 8x	

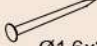
M 1x

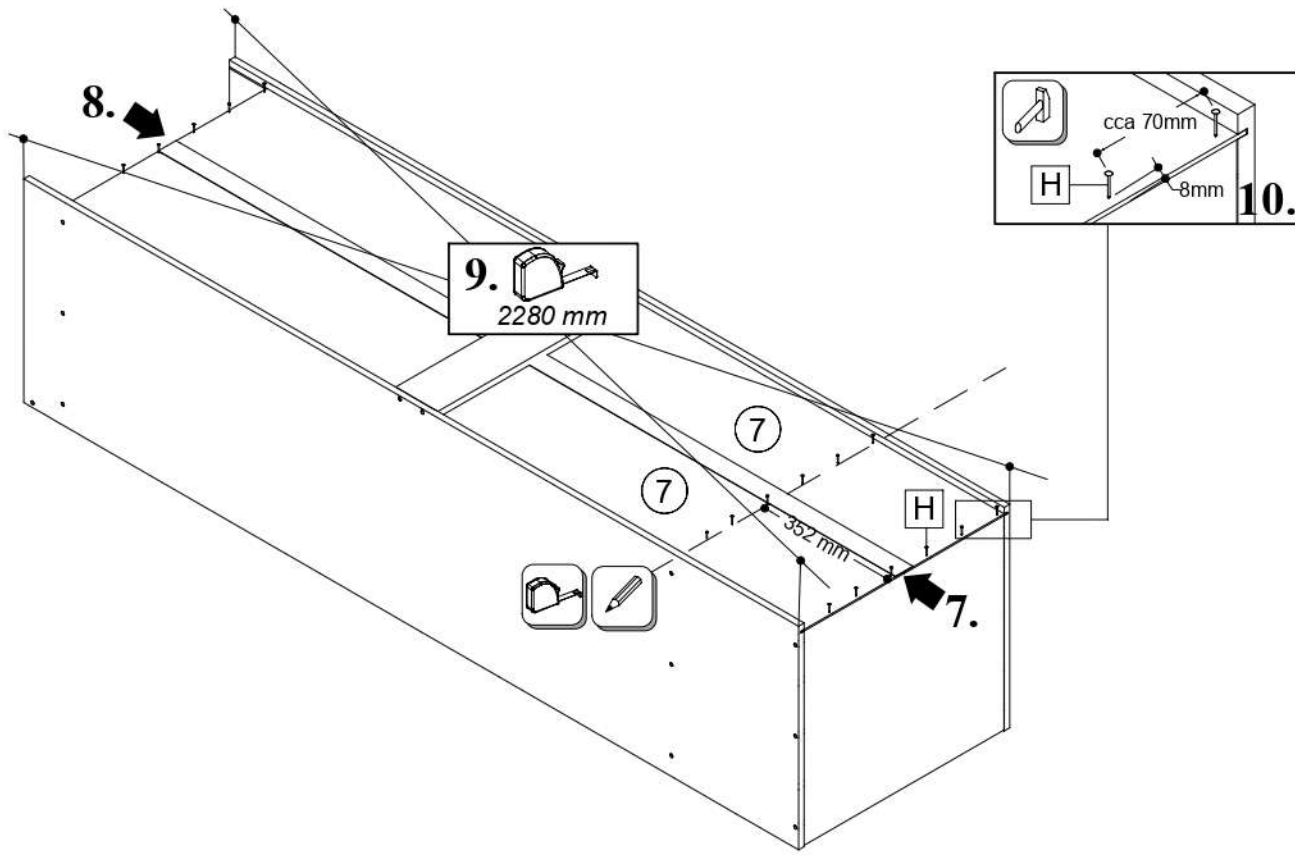
1h 30min		4	5,5 x 125	≤ 0,3 kg	3m		0,6m



ID	ID	Icon	Dimensions	Qty	Notes
01341	②		2200*550*16	1x	3/4
01342	③		2200*550*16	1x	3/4
01369	④		568*528*16	2x	1/4
01370	⑤		568*528*16	1x	1/4
01371	⑦		2093*292*2,5	2x	3/4
01372	⑨		103*568*16	1x	1/4
01373	⑩		568*120*16	1x	1/4
01374	⑪		2092*296*16	2x	2/4

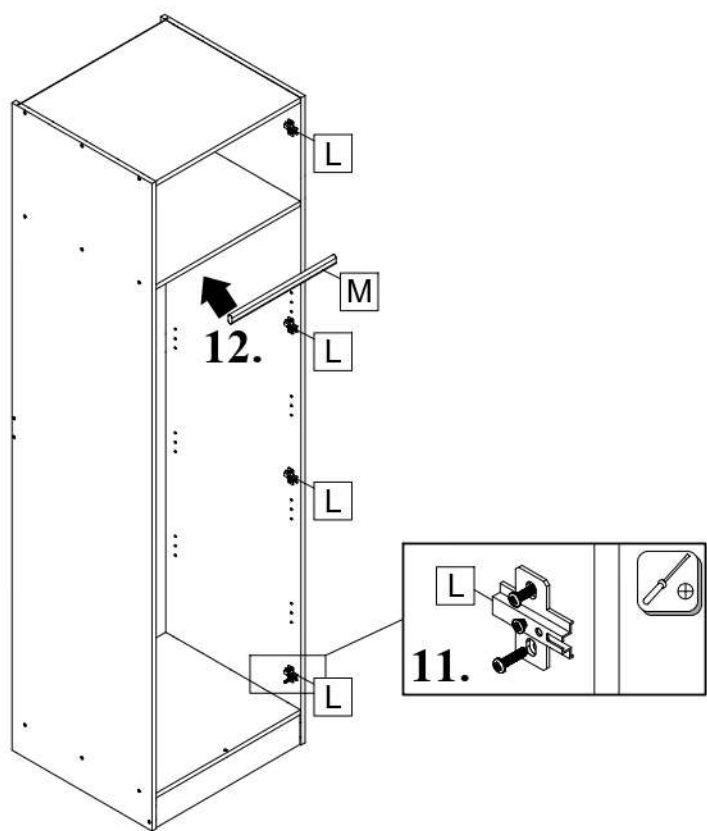







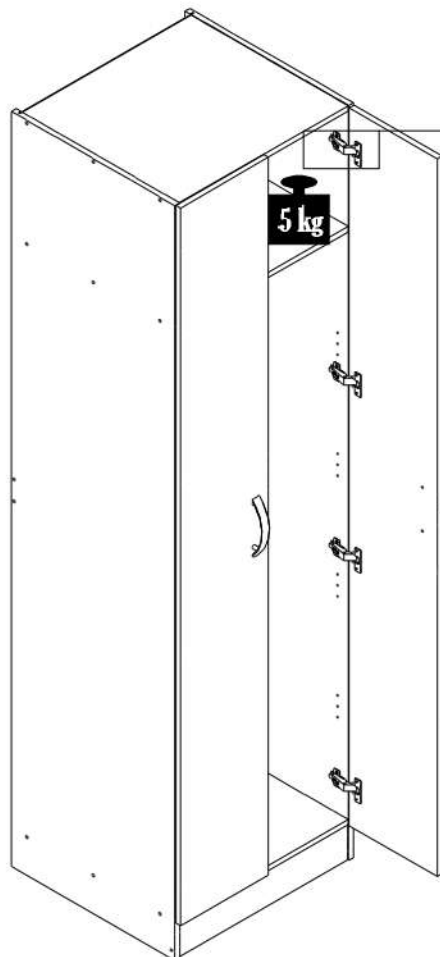
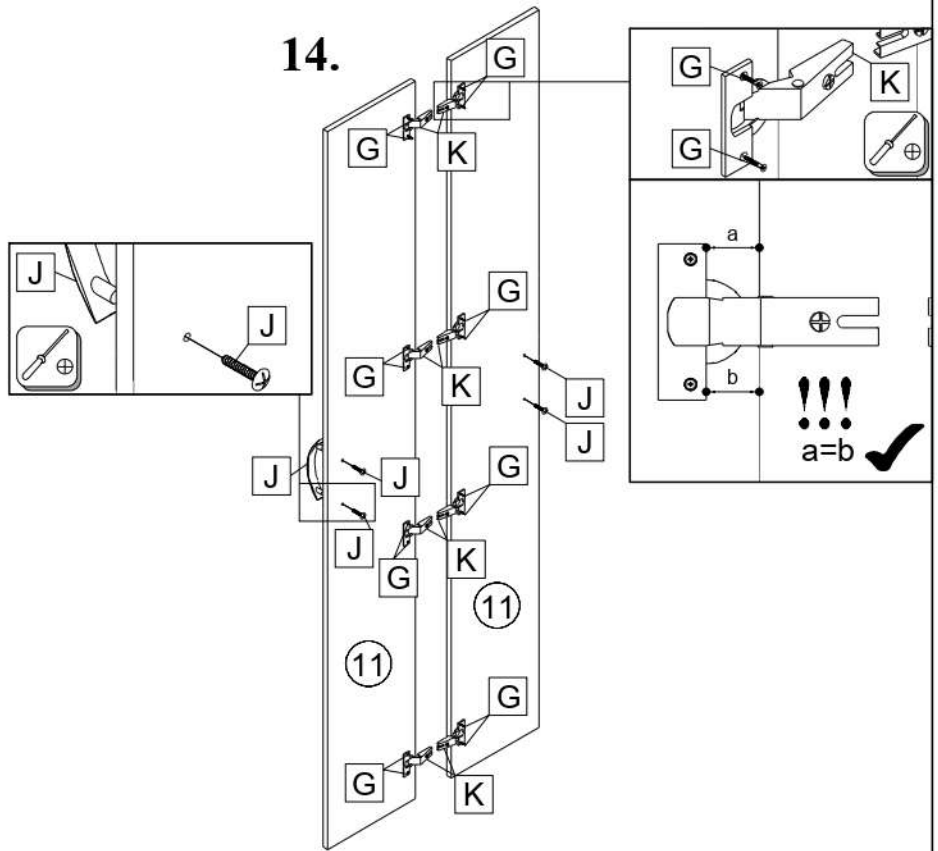
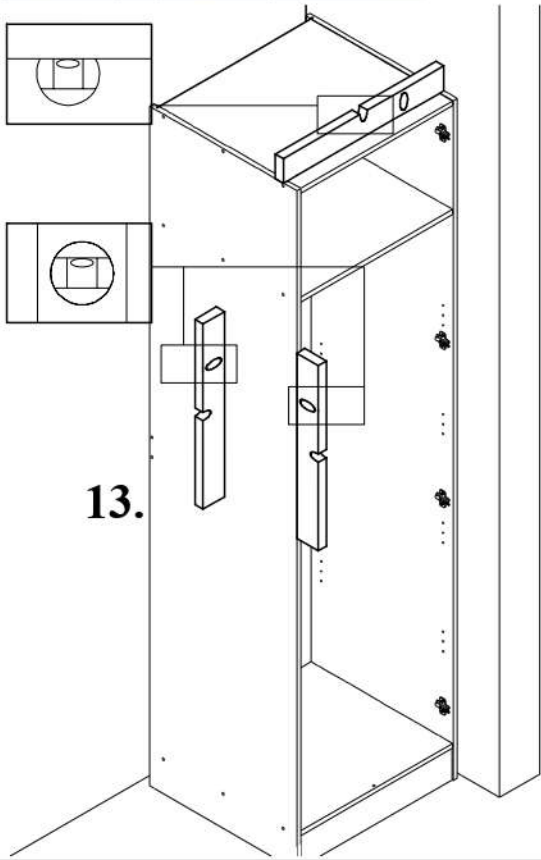
	Ø1,6x20
H	25x



	
L	8x
M	1x



		
Ø3,5x15		
G 16x	J 2x	K 8x



**15.**

