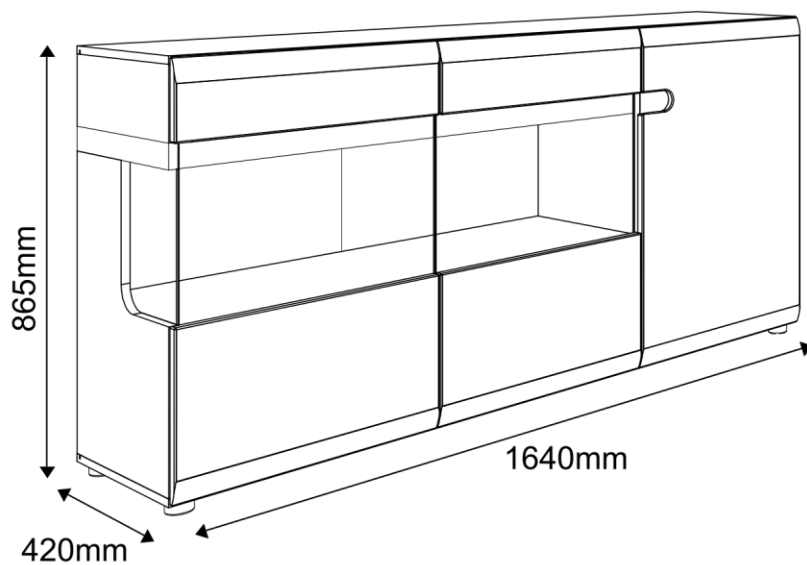



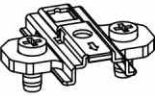
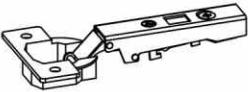
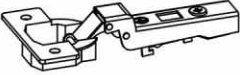
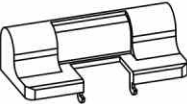





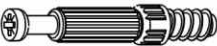






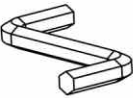







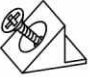
LYNATET

TYP 42 - Komoda 3D

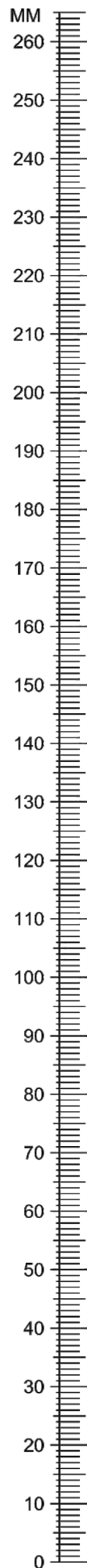
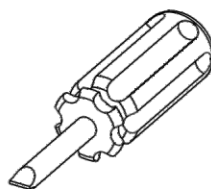
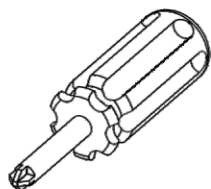
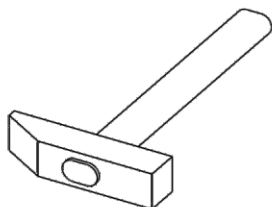


SKONTROLUJTE ČÁSTI V BALENÍ :

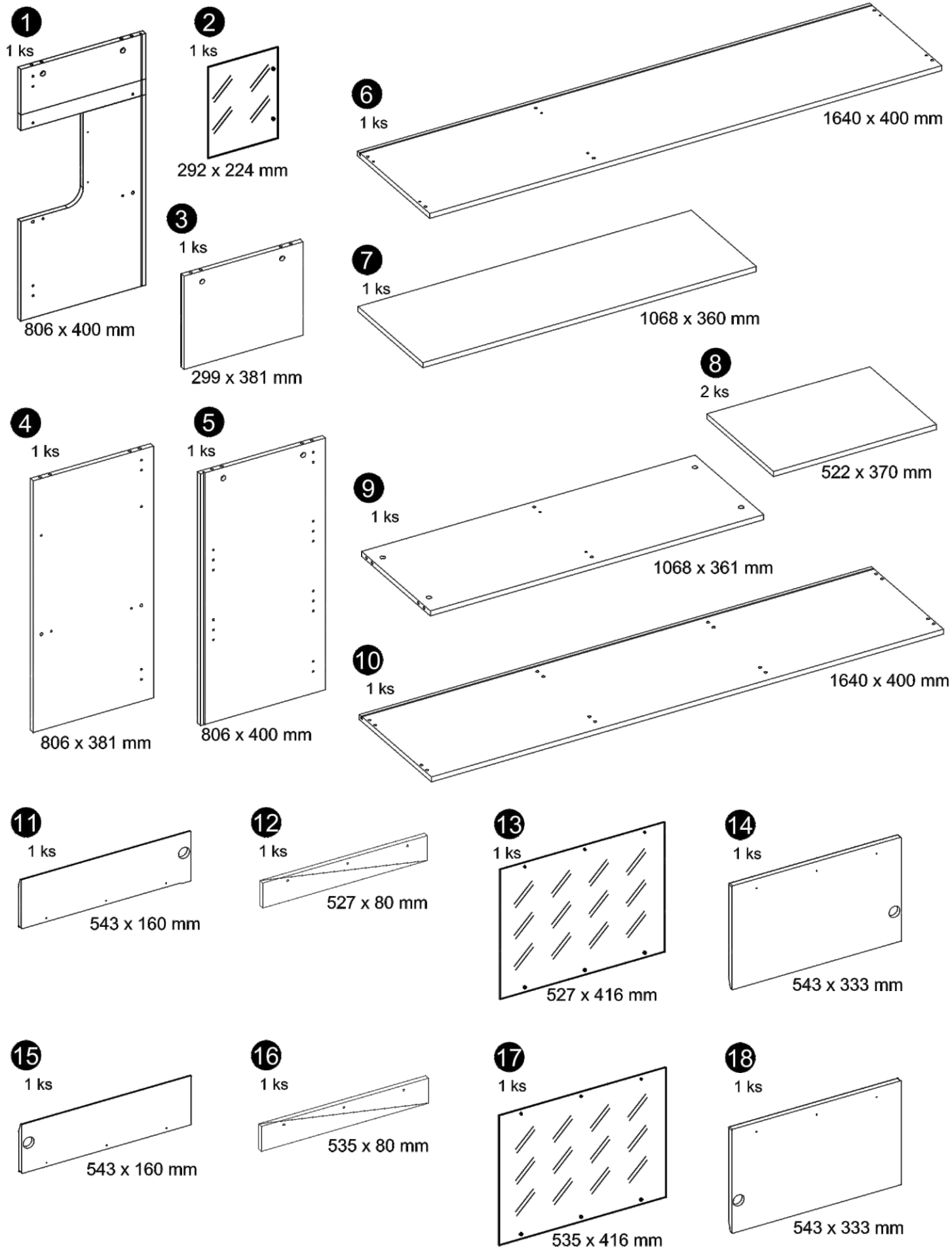
KOVANIE V BALENÍ :

(A1) 20 ks 8X35 mm 	(BC0) 6 ks 	(BC1) 4 ks 
(BC2) 2 ks 	(BC5) 3 ks 	(C1) 12 ks. 4 x 13mm 
(D2) 12 ks 15x12 mm 	(E0a) 4 ks 	(E0b) 8 ks 
(E1) 12 ks 	(F1) 12 ks 6x34 mm 	(G0) 8 ks 
(G1) 8 ks 7x50 mm 	(I2) 9 ks 4 x 16mm 	(I7) 6 ks 4 x 35mm 
(I10) 6 ks 3,5 x 22mm 	(J6) 4 ks 4 x 30mm 	(M) 1 ks 
(N1) 20 ks 3 x 16mm 	(O15) 6 szt. 50x25 	(P13) 2 ks  
(Q9) 1ks 78x32 	(R1) 5 ks 	(R3) 8 ks. 
(R4) 16 ks 		

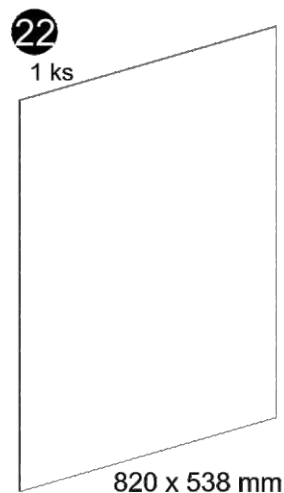
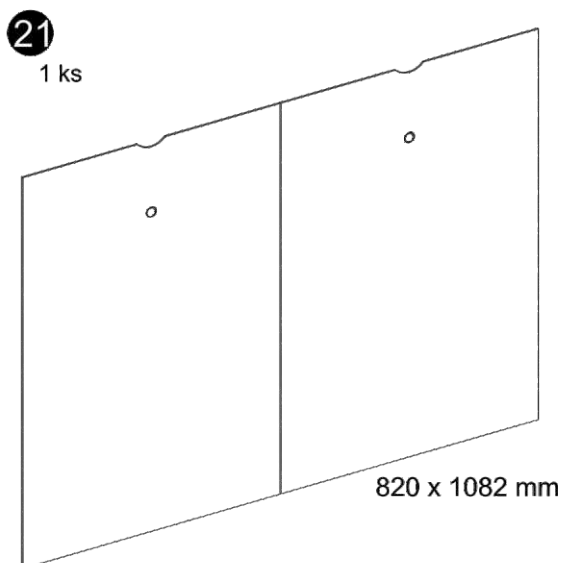
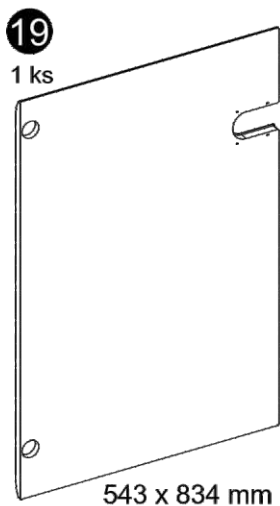
POTREBNÉ NÁRADIE :



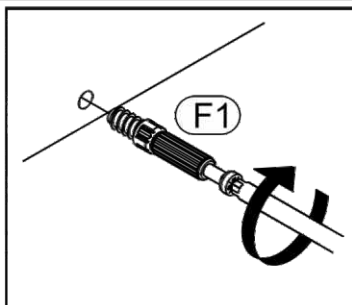
ČÁSTI V BALENÍ :



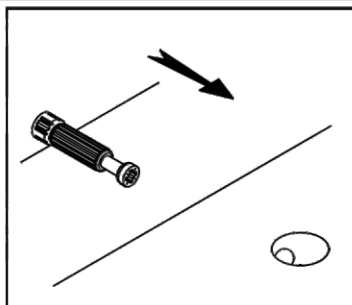
ČASTI V BALENÍ :



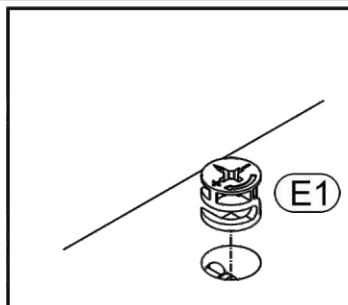
Krok 1:



Krok 2:



Krok 3:



Krok 4:

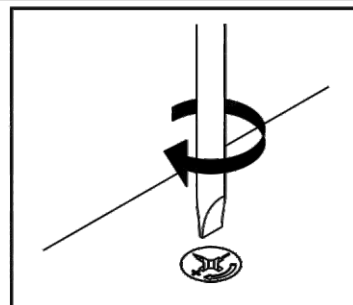
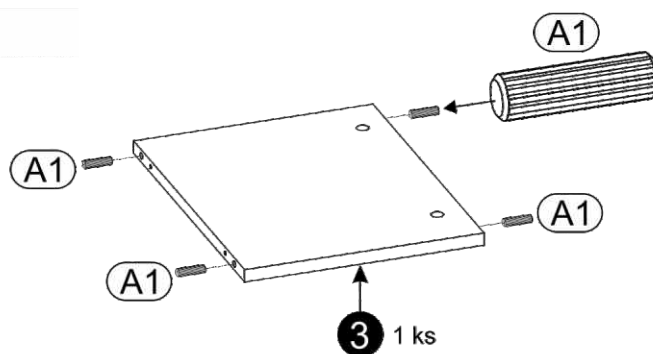
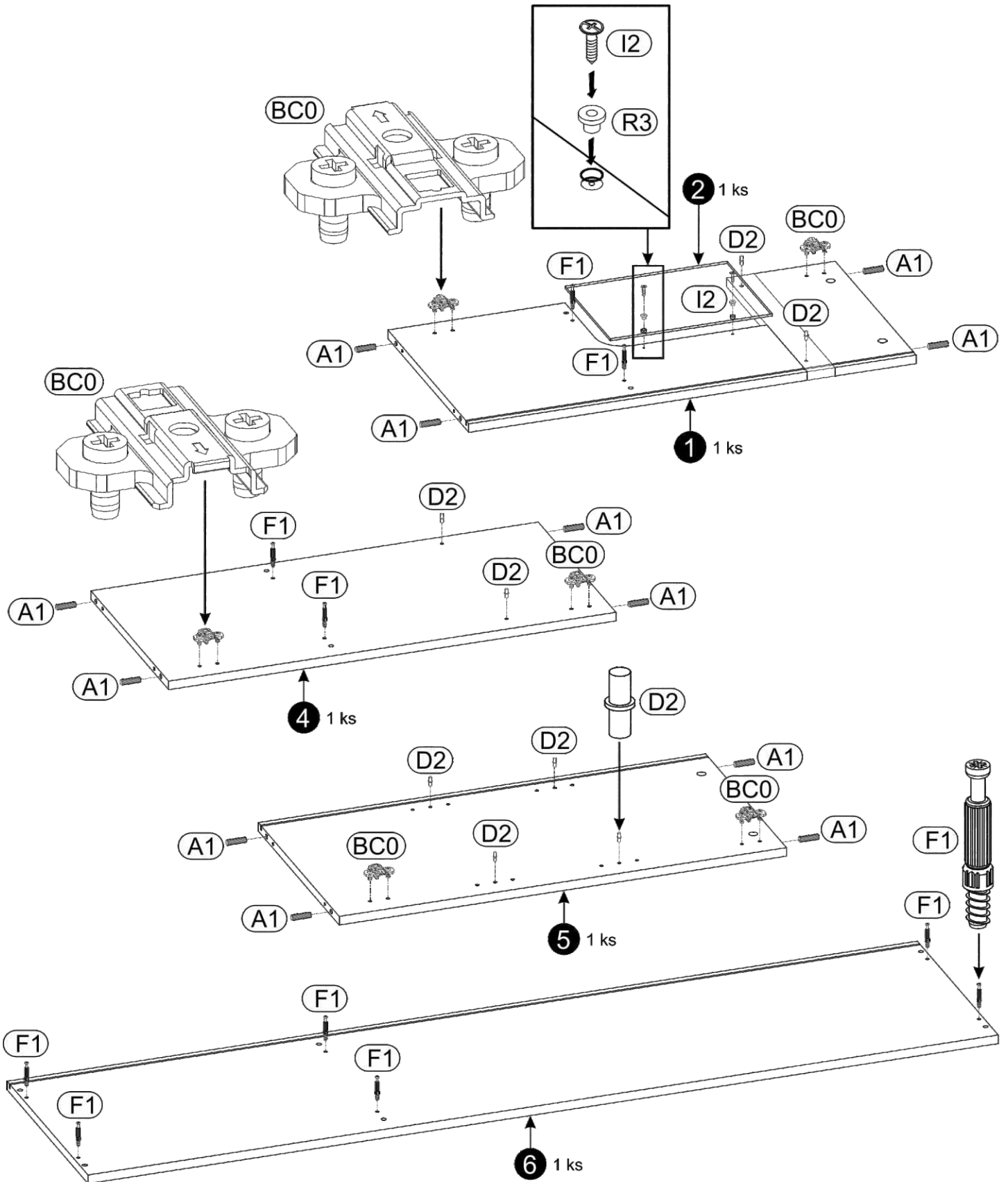
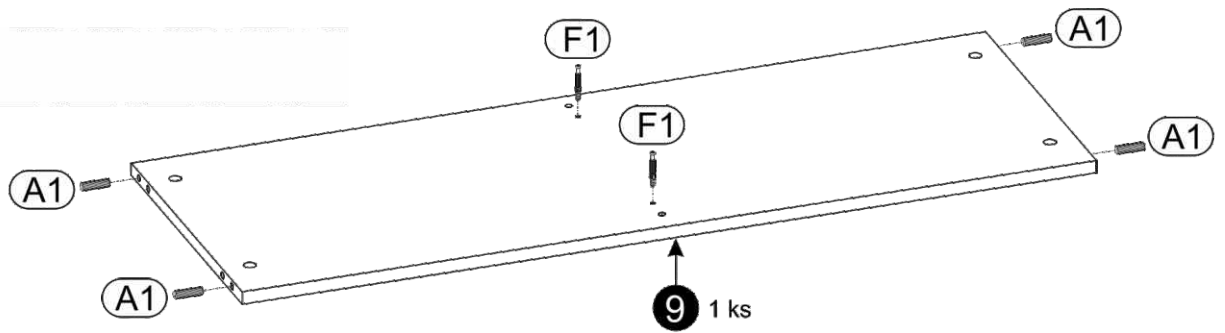


SCHÉMA MONTÁŽE :





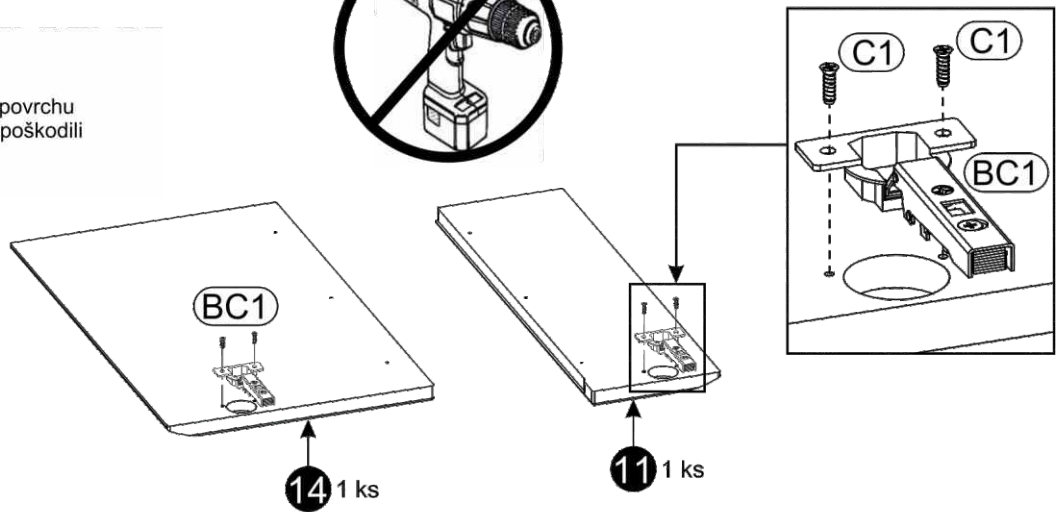
3 ▶



4 ▶

POZOR!

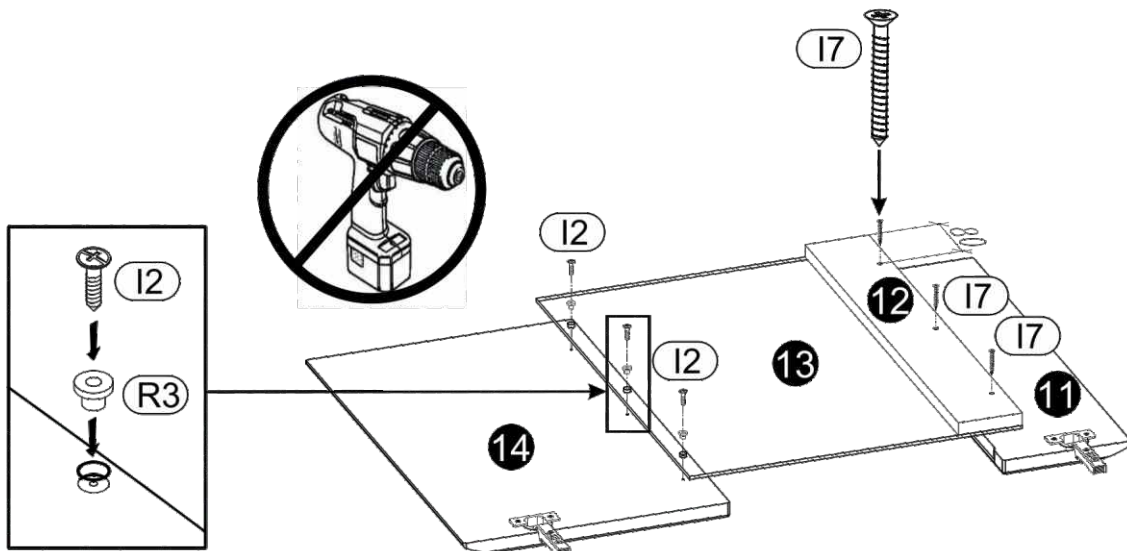
Ulož časti na čistom a rovnom povrchu
aby sa časti nepoškrabali a nepoškodili



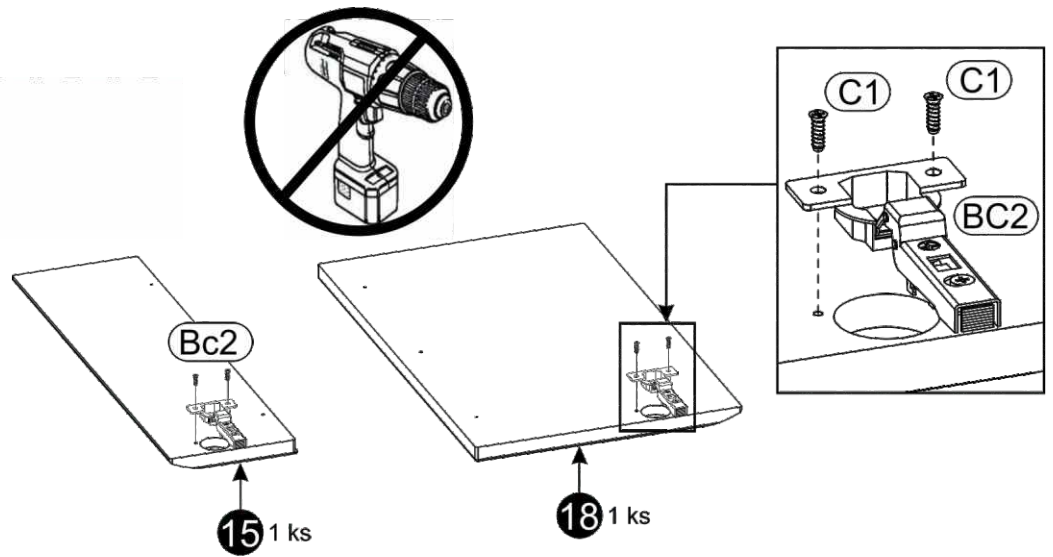
5 ▶

POZOR!

Ulož časti na čistom a rovnom povrchu
aby sa časti nepoškrabali a nepoškodili

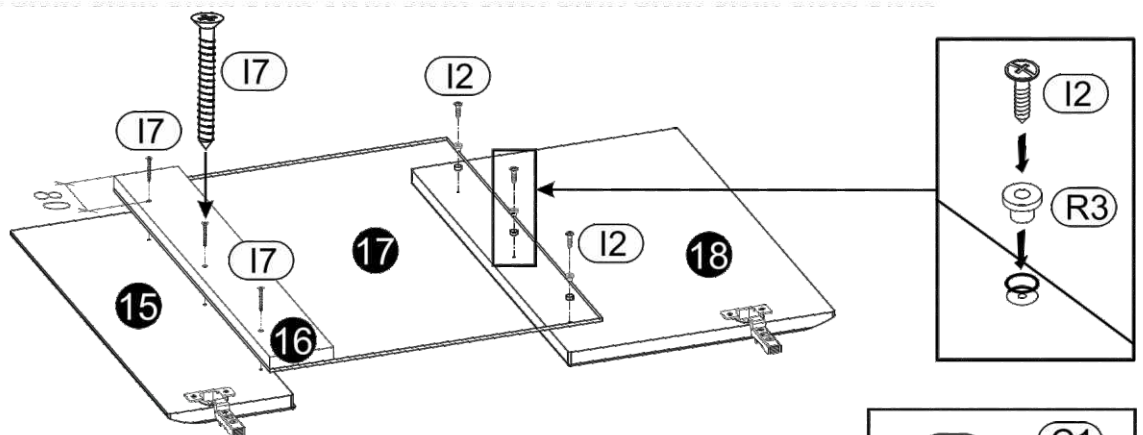


6 ▶

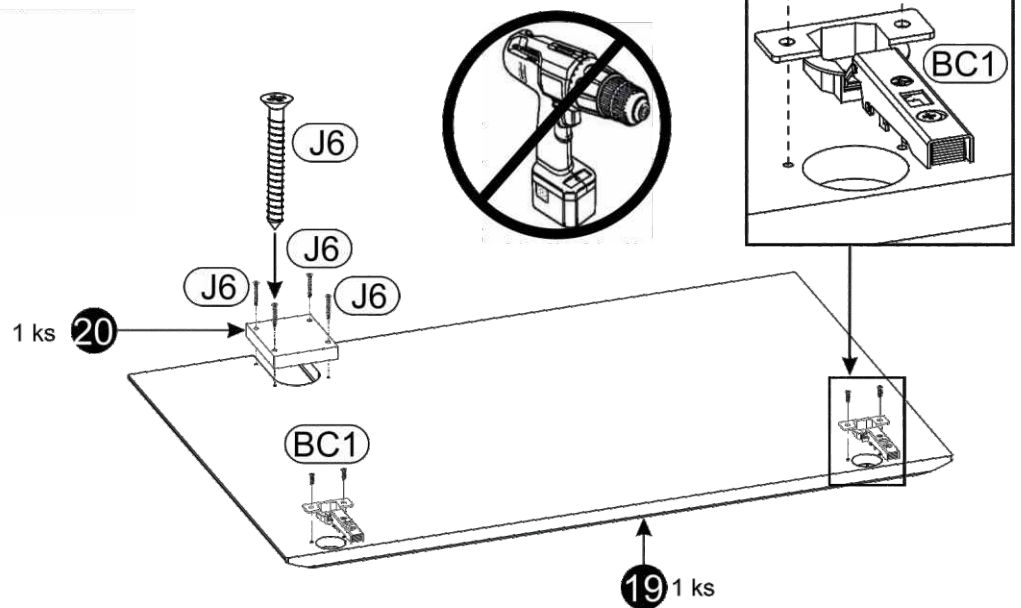


7 ▶

POZOR !
 Ulož časti na čistom a rovnom povrchu
 aby sa časti nepoškrabali a nepoškodili

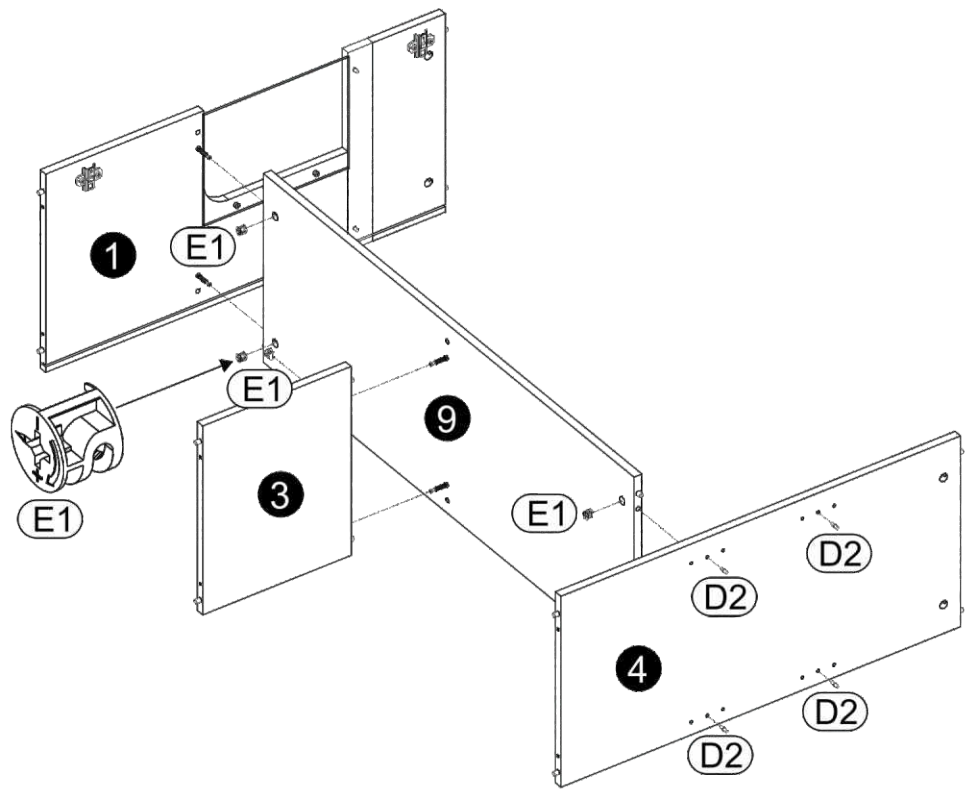


8 ▶

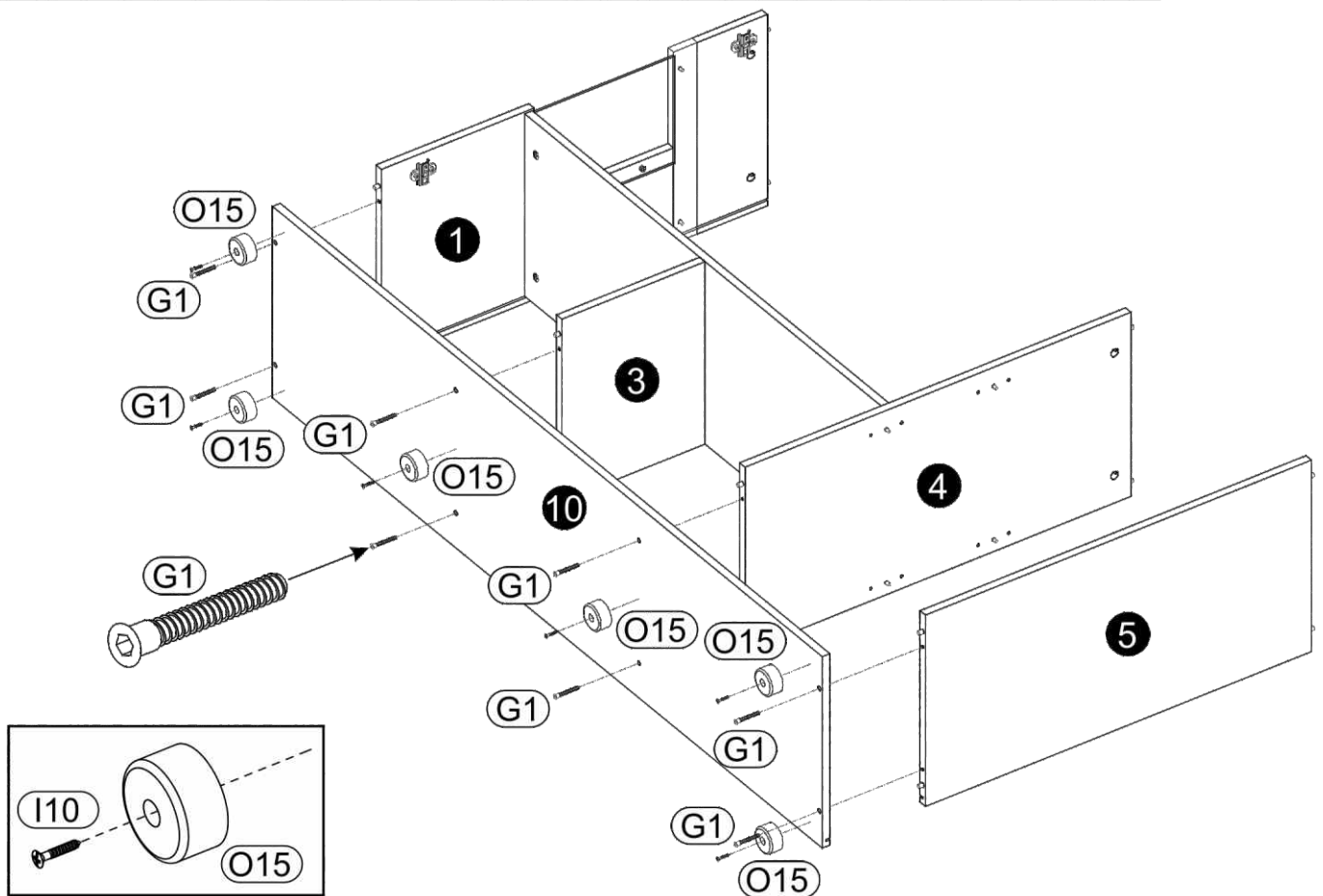


9 ▶

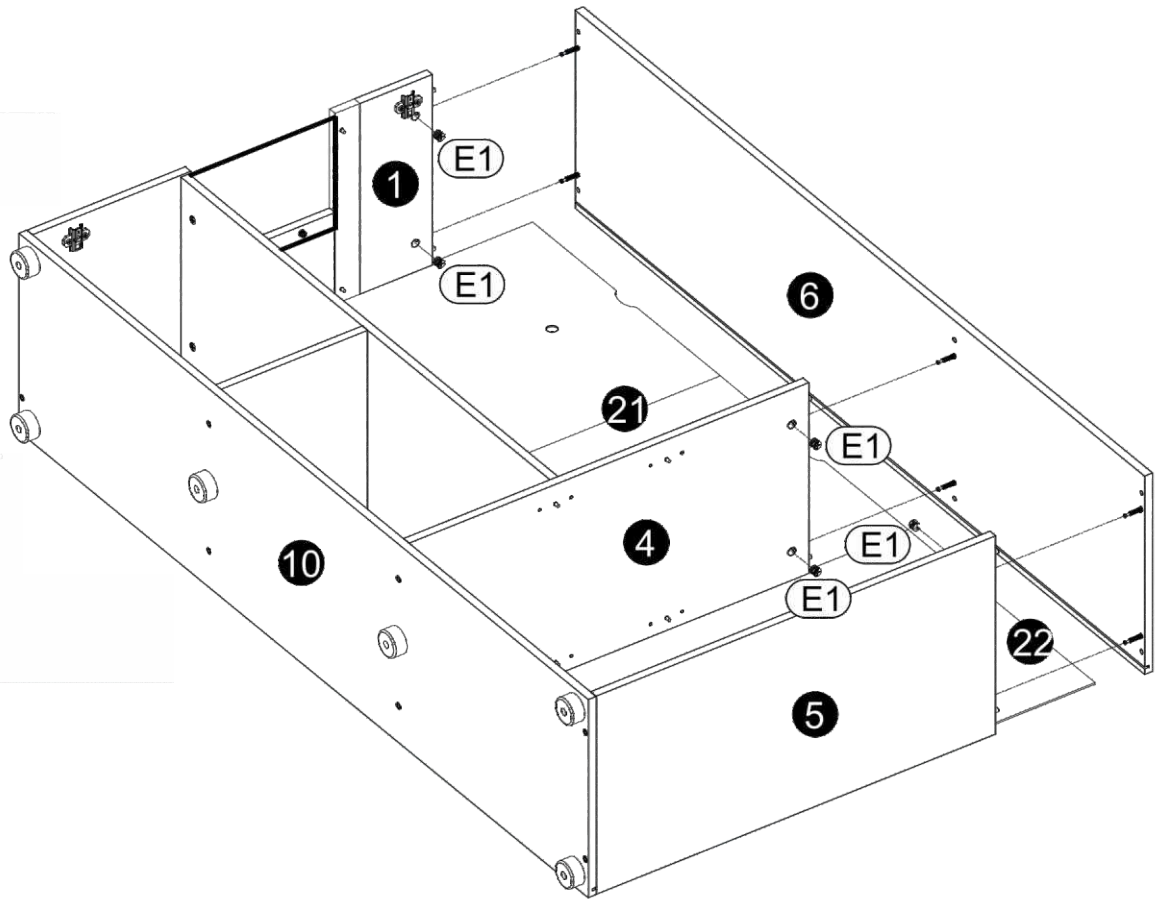
POZOR!
 Ulož časti na čistom a rovnom povrchu
 aby sa časti nepoškrabali a nepoškodili



10 ▶

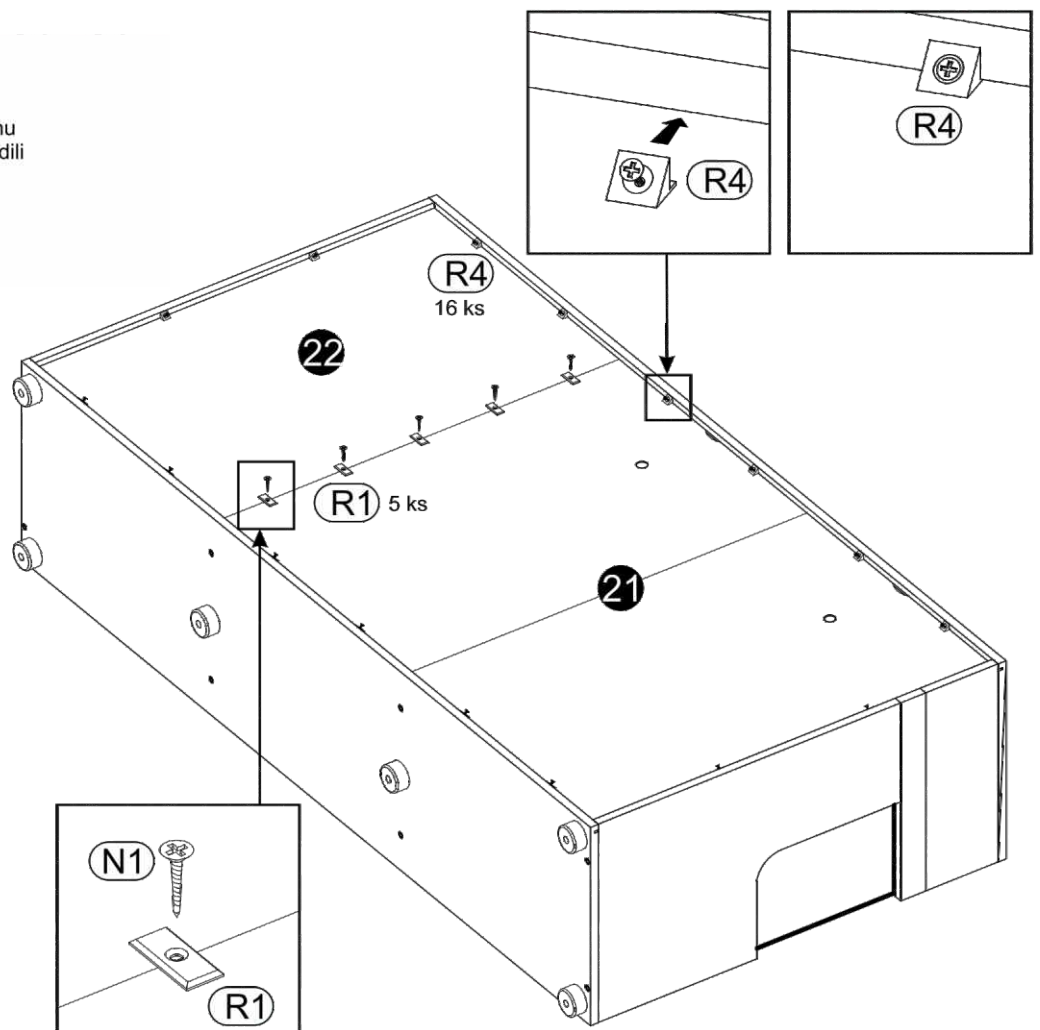
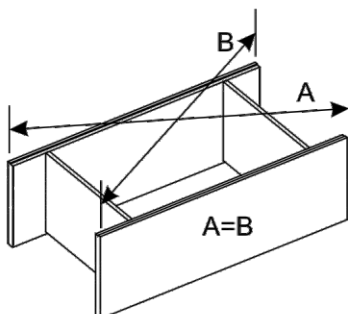


11 ▶

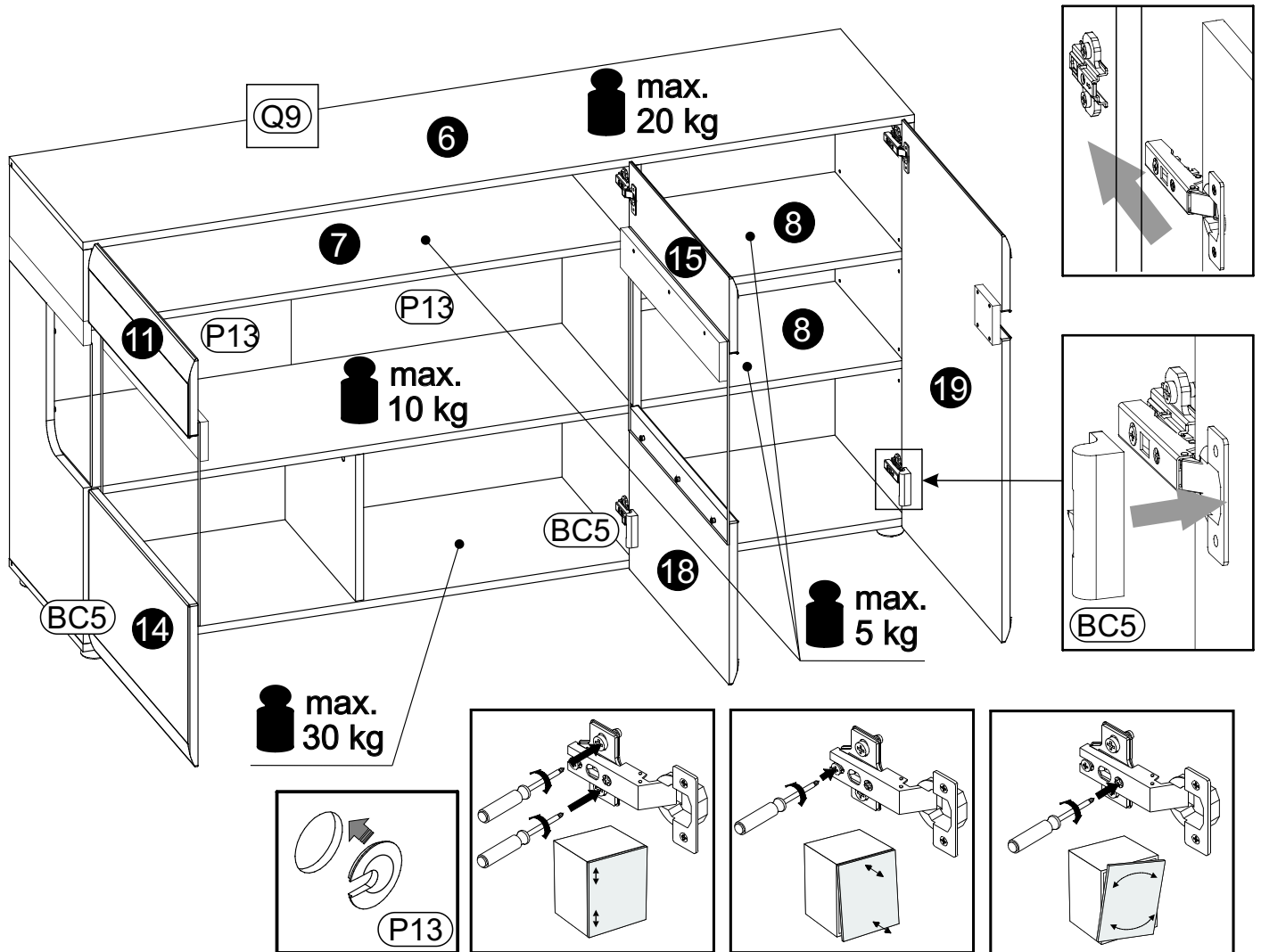


12 ▶

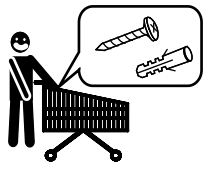
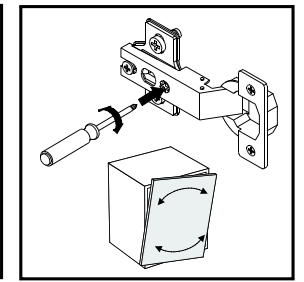
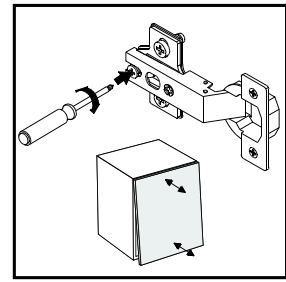
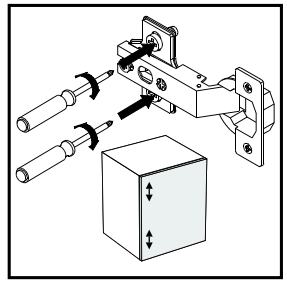
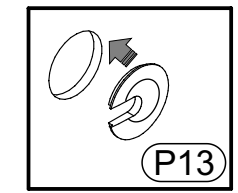
POZOR!
 Ulož časti na čistom a rovnom povrchu
 aby sa časti nepoškriabali a nepoškodili



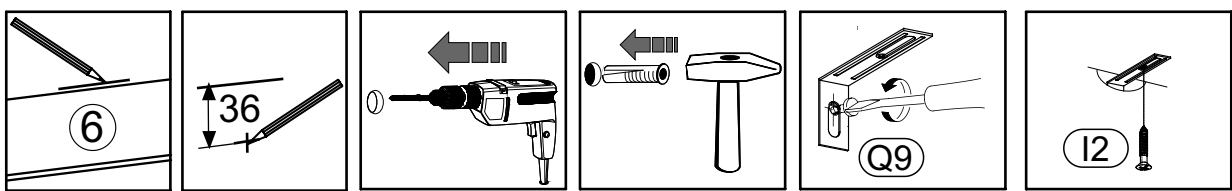
13 ▶



max. 30 kg

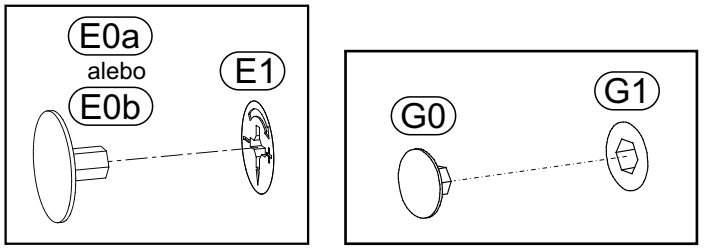


Upozornenie !
 Komodu je možné dodatočne zabezpečiť
 nontážou k stene



Ukážka montáže k stene. Skrutky a L profil nie sú súčasťou balenia.

14 ▶





Upozornenie !

1. Nábytok by mal byť používaný v súlade s jeho predurčením v uzavretom inetriery a chránený pred poveternostnými vplyvmi.
2. Montáž výrobku musí byť vykonaná v súlade s priloženými pokynmi.
3. Produkt nesmie byť umiestnený v saune.
4. Nábytok je vyrobený z dosiek na báze dreva.
Je potrebné ho chrániť pred bezprostredným a dlhotrvajúcim kontaktom s vodou a vysokou teplotou.
Vlhkosť môže preniknúť do nábytku a poškodiť ho.
5. Na čistenie povrchu nábytku použite jemne navlhčenú handričku a následne je potrebné utrieť do sucha
6. V prípade silného znečistenia môžete použiť jemný čistiaci prostriedok určený na čistenie nábytku.
7. Nepoužívajte na čistenie aktívne chemické prostriedky
(napr.: chemické prostriedky určené na odstraňovanie vodného kameňa, hrdze alebo na čistenie keramiky)
8. Za škody spôsobené nedodržaním týchto pokynov výrobca nenesie žiadnu zodpovednosť