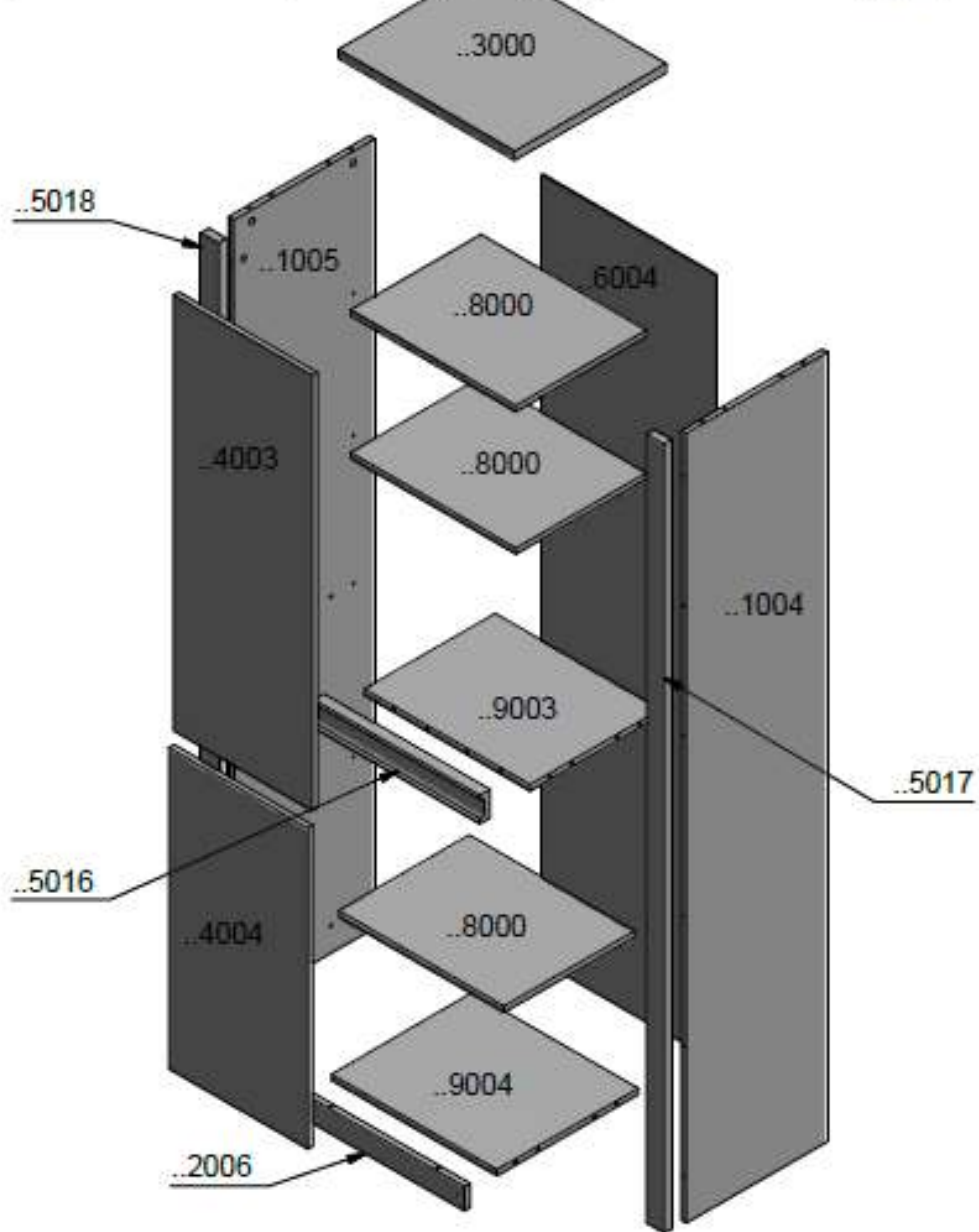




Montana Skri a S1D

Montážny návod / Montageanleitung / Mounting instruction / Инструкция сборки



A x 20
(8x36)



B x 22



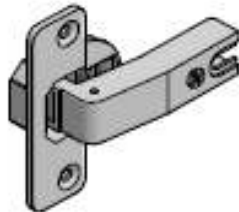
C x 22
(15x12)



D x 36



E x 4



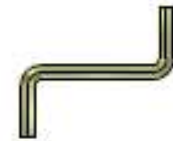
F x 4



G x 12



H x 2



W1 x 8
(fi 3,5 x 16 USKB)

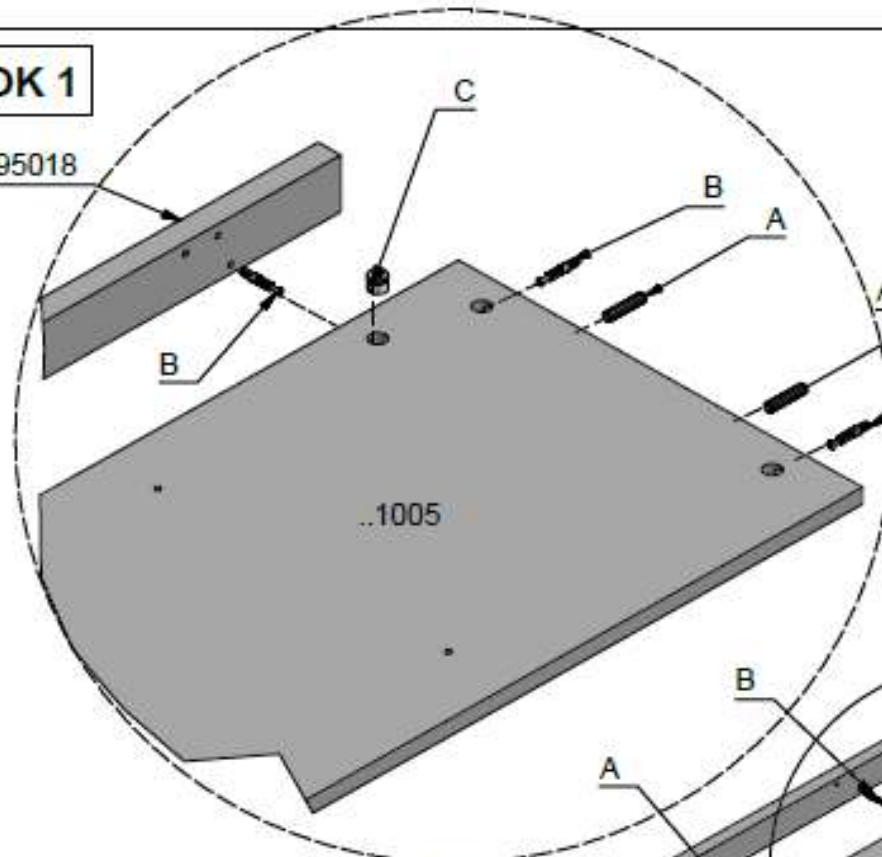


W2 x 2
(fi 4 x 30 USKB)

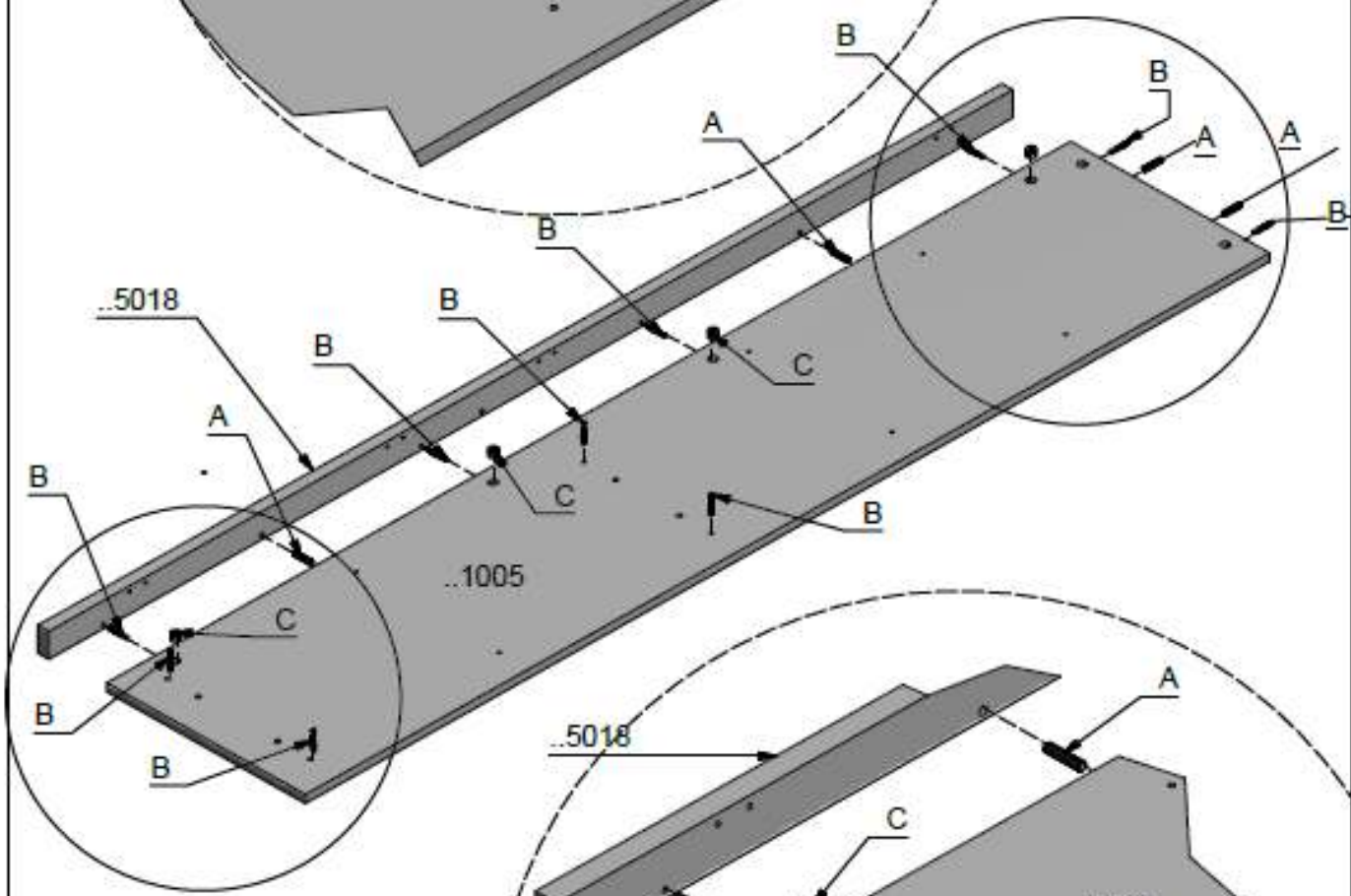


KROK 1

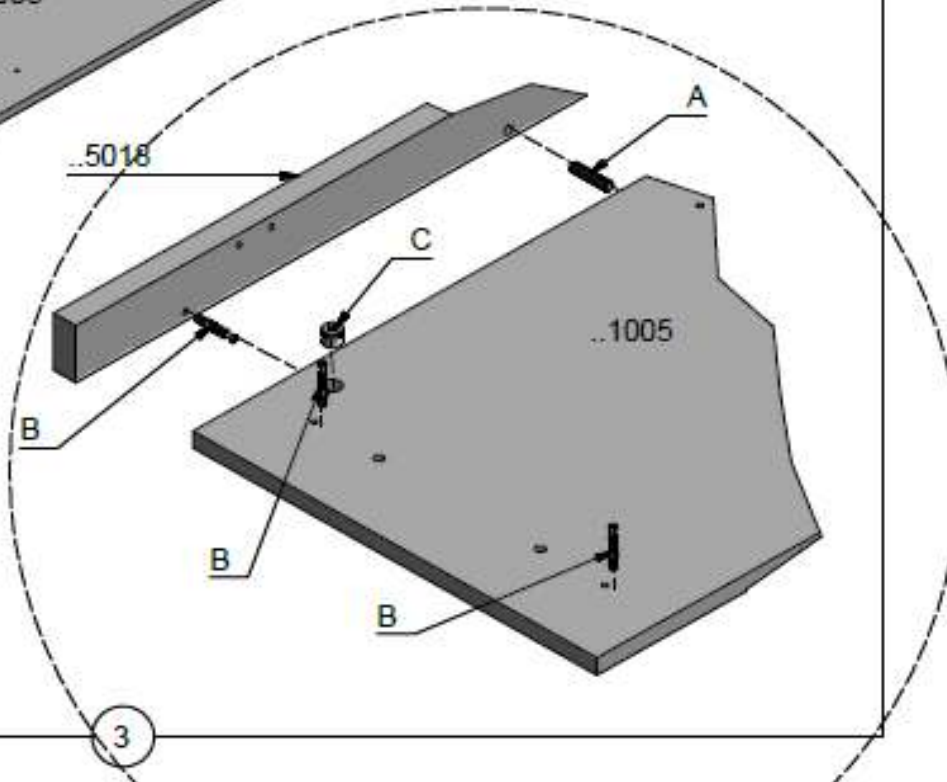
295018



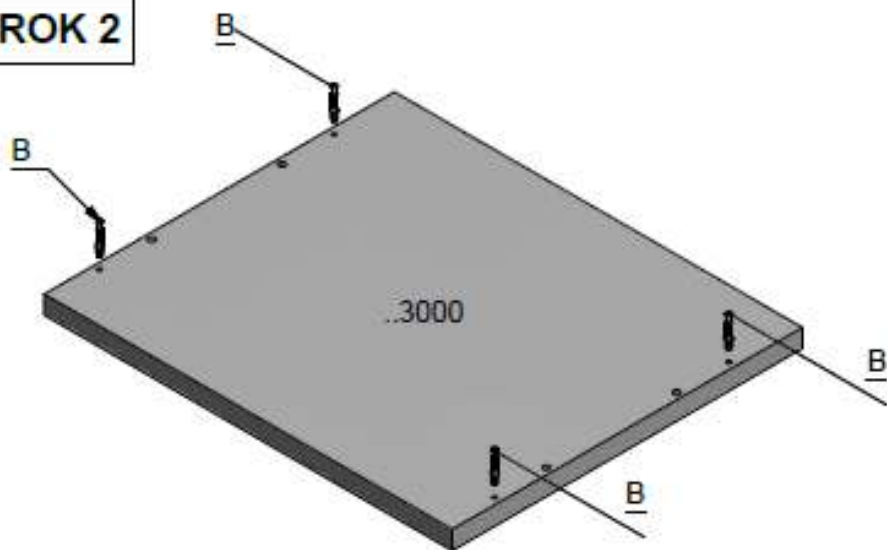
..5018



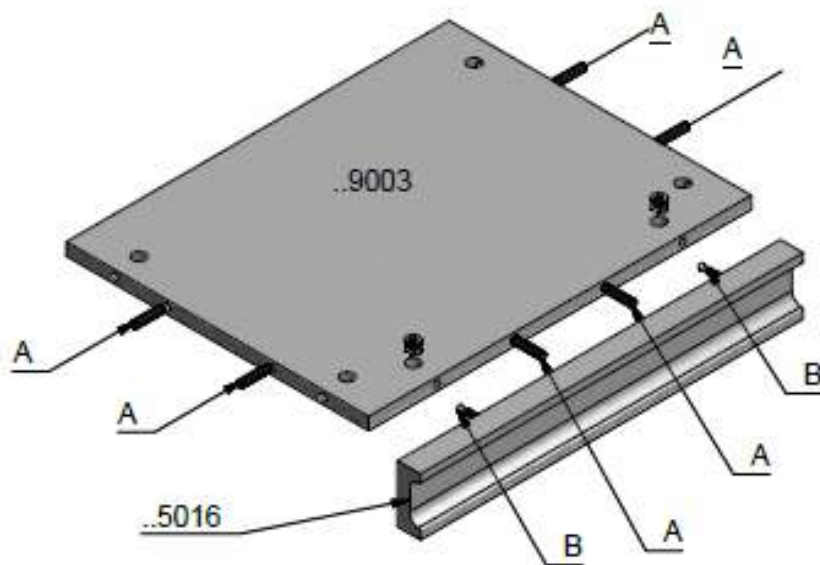
..5018



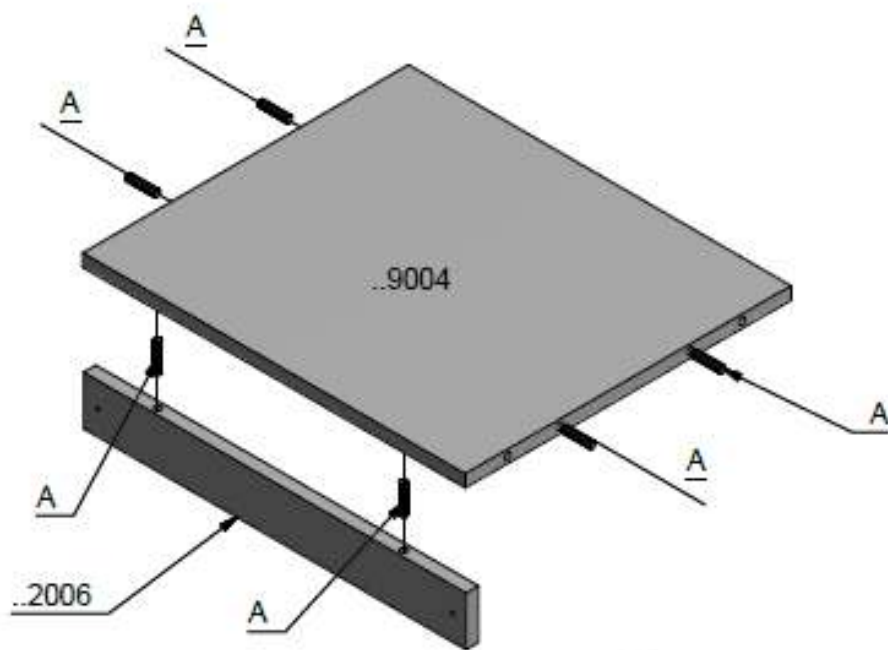
KROK 2



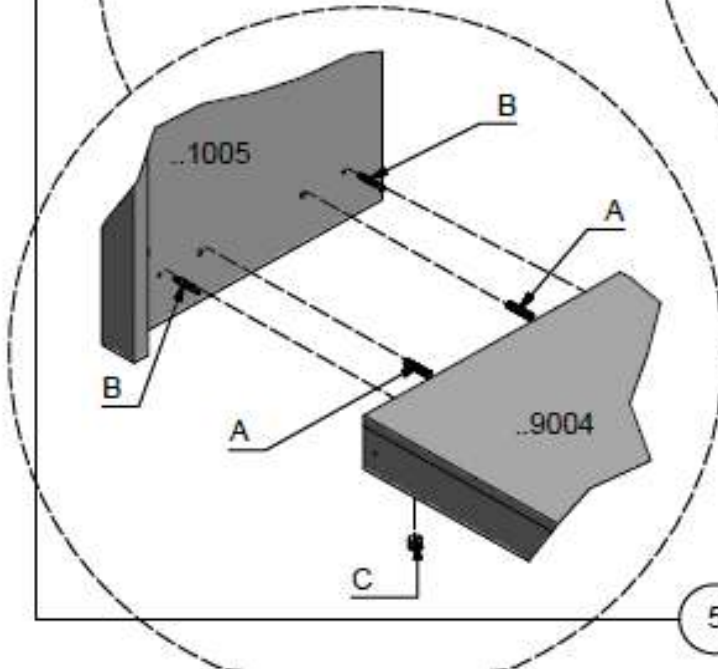
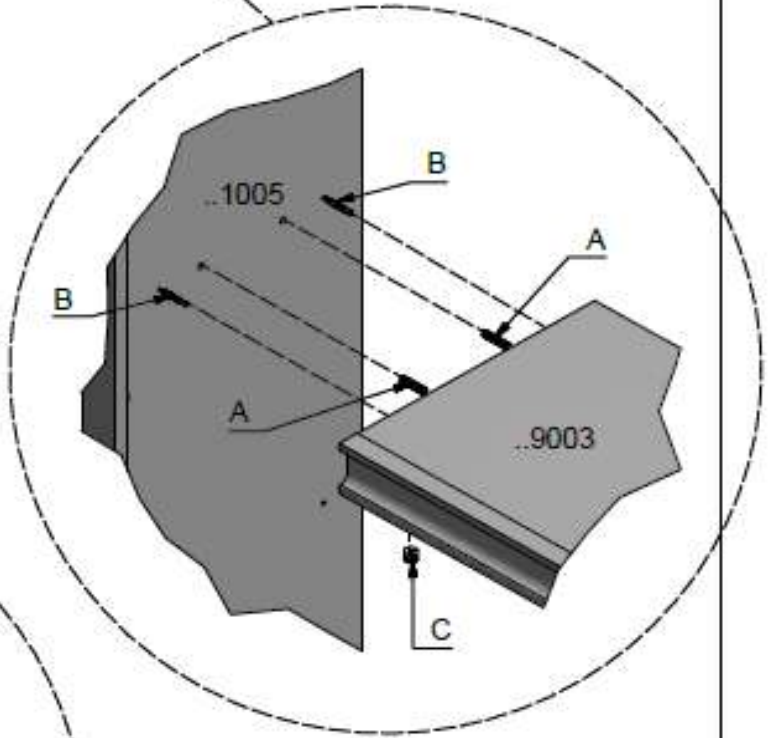
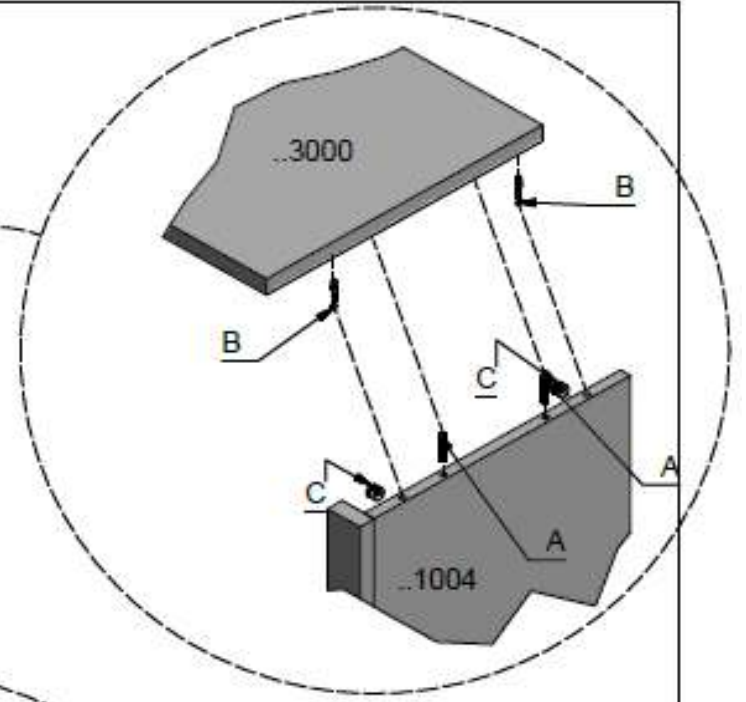
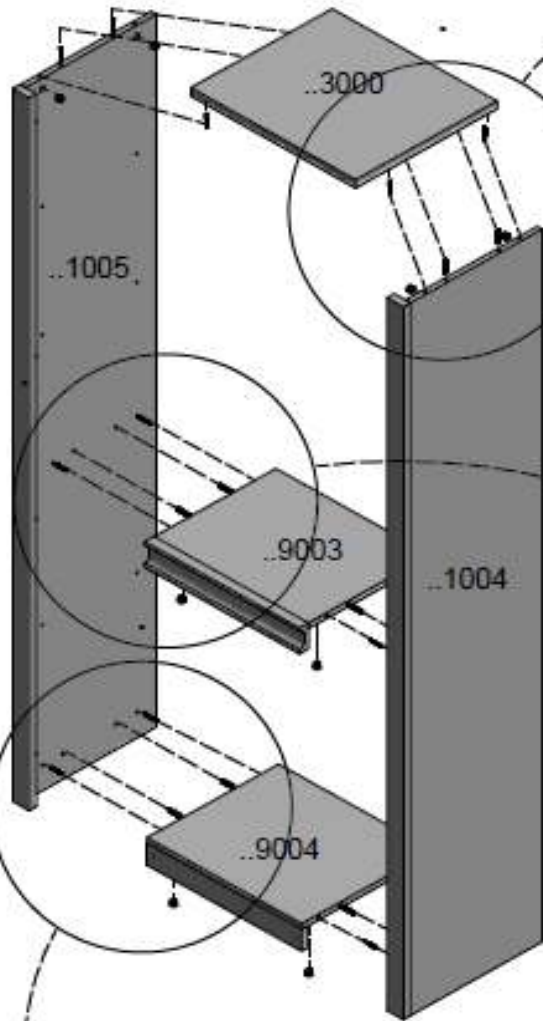
KROK 3



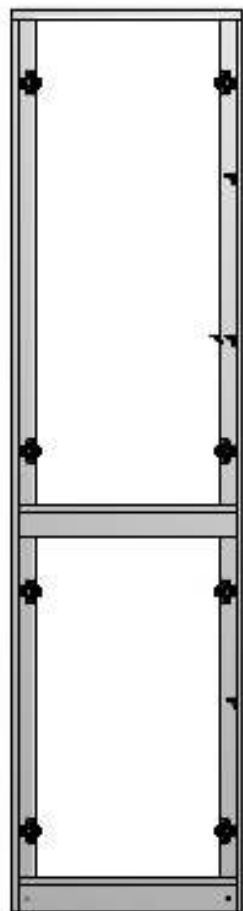
KROK 4



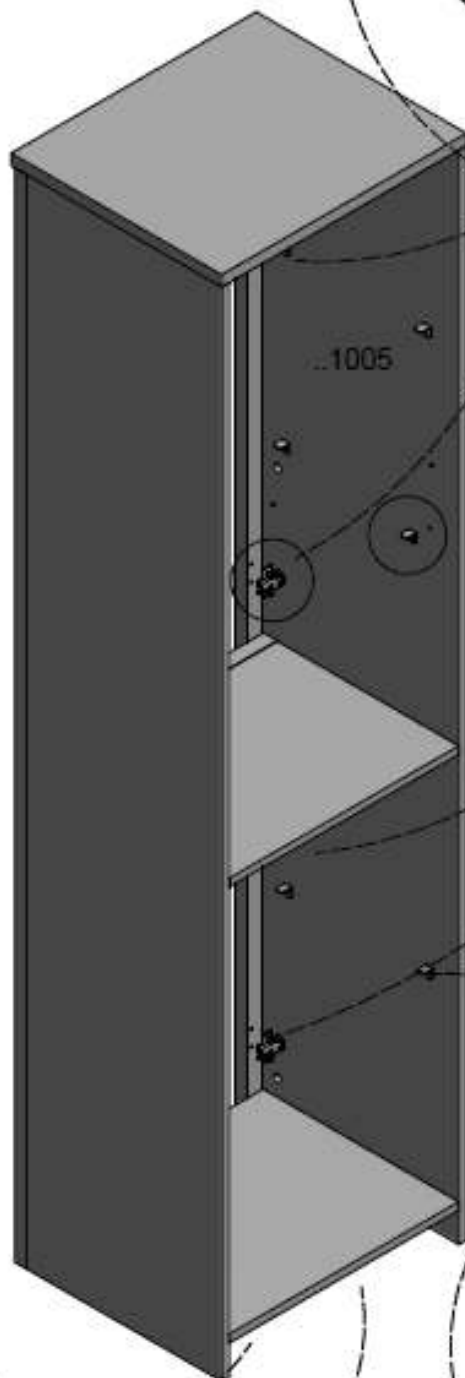
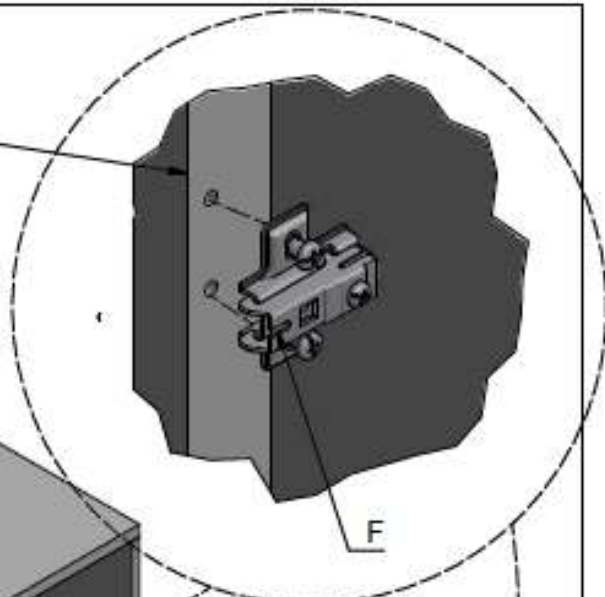
KROK 5



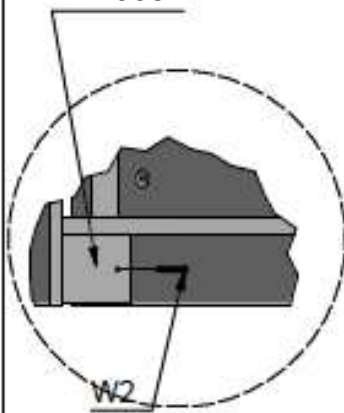
KROK 6



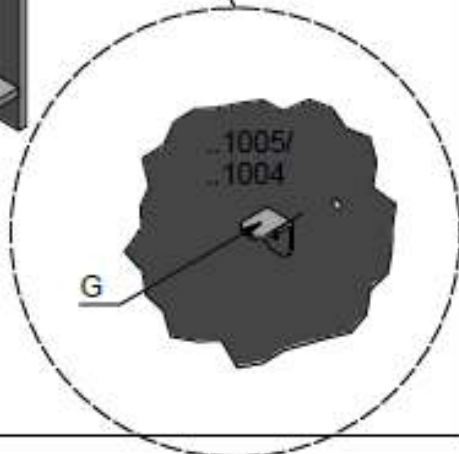
..5018



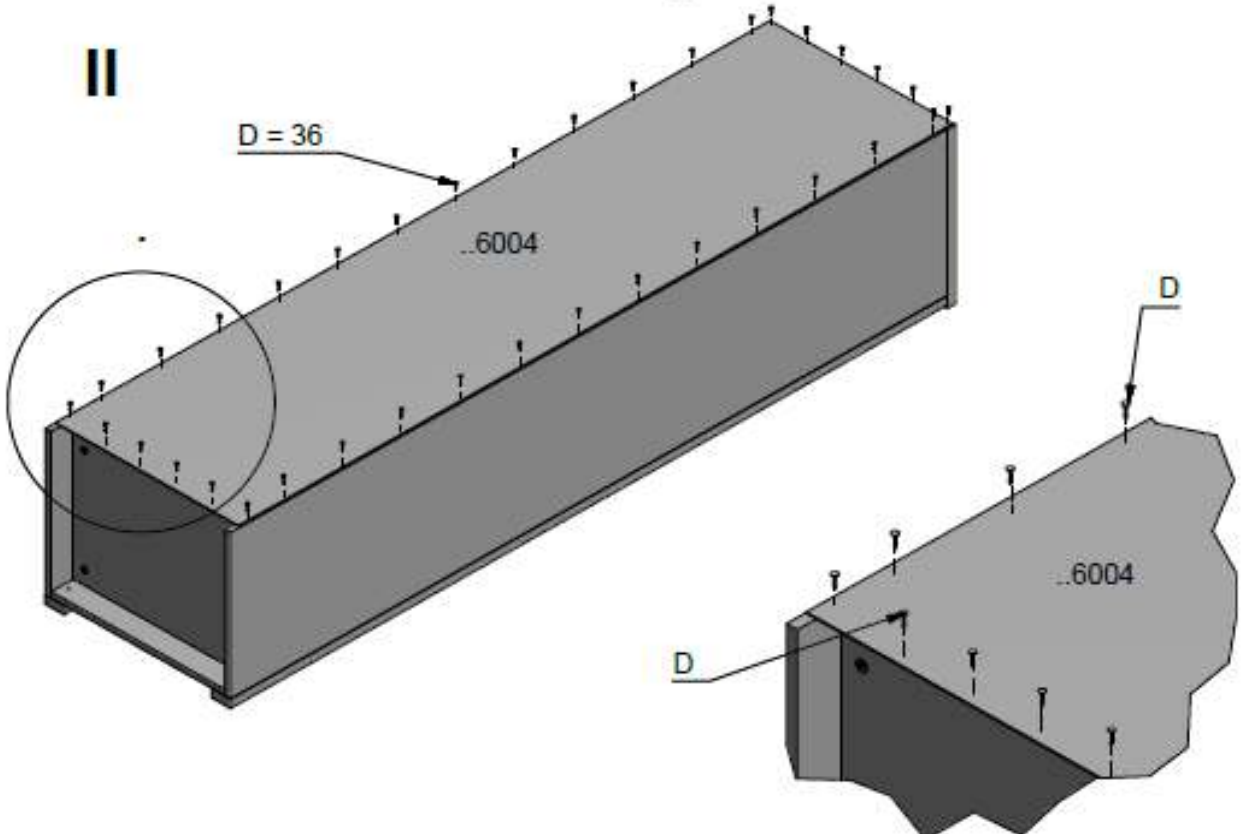
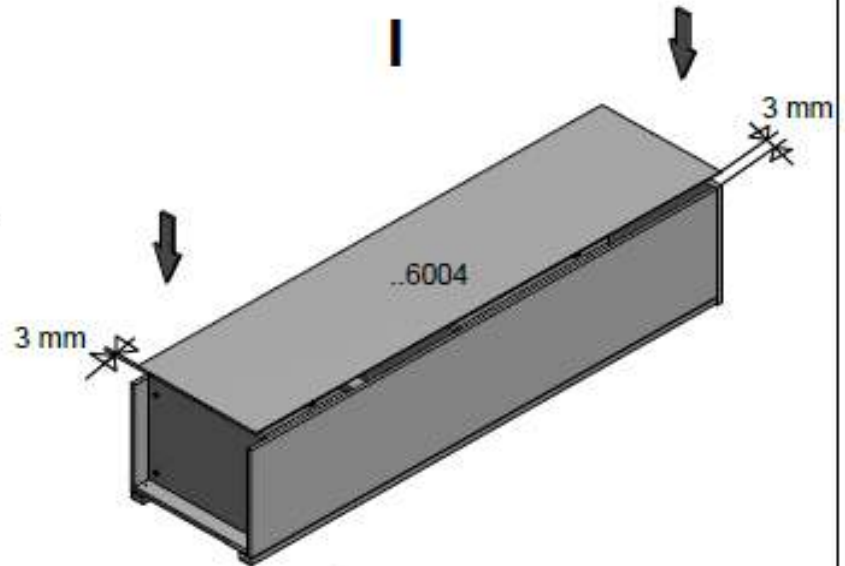
..2006



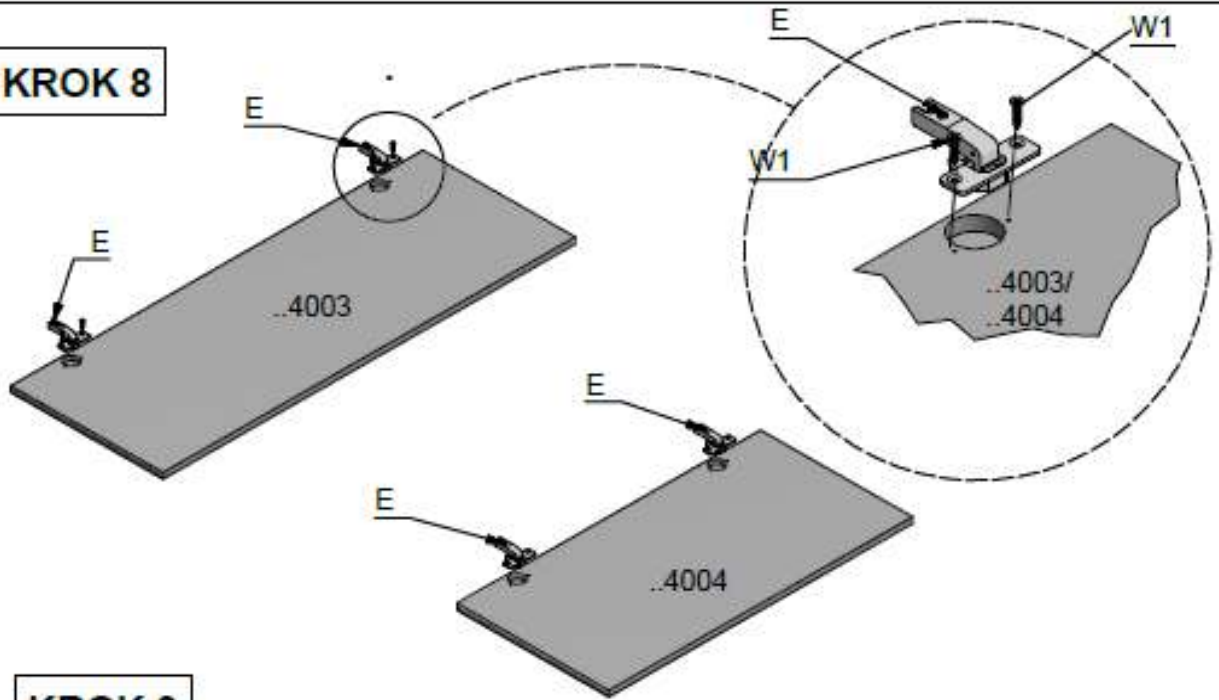
G



KROK 7



KROK 8



KROK 9

